

 Salle de bain |  Toilette |  Cuisine |  Solution électrique



JENNIFER

CHARLY

LAURENT



POURQUOI FAIRE SIGNER VOS TRAVAUX par un artisan ARTIPÔLE ?



C'est accéder à un réseau comptant + de 9 000 artisans experts et à votre écoute sur toute la France.



C'est être accompagné dans votre projet à travers nos conseillers et nos salles d'exposition. Des conseillers non commissionnés qui pensent seulement à la réussite de vos travaux.



La force d'ARTISANS ARTIPÔLE à vos côtés



Des artisans en coopérative qui mettent l'humain au cœur de leur activité. Ces valeurs portées par le mouvement coopératif permettent une meilleure écoute, plus d'entraide et génèrent une force collective qui bénéficie à chaque client.



Un choix de produits et de matériaux de qualité certifiés pour des travaux réussis et pérennes.

VOS TRAVAUX SIGNÉS

ARTISANS EXPERTS
PRODUITS DE QUALITÉ
SALLES D'EXPOSITION

Artisans
ARTIPÔLE

Rendez-vous sur artisansartipole.fr



Scanne moi !
Catalogue en ligne

VERSION NUMÉRIQUE



Certifié PEFC
Ce produit est issu
de forêts gérées
durablement et de
sources contrôlées.
pefc-france.org

SOMMAIRE



Salle de Bain

Receveur – Céramique	15
Receveur de synthèse	16
Panneau de douche	19
Receveur à carreler	20
Fourniture plomberie	21
Paroi de douche	22
Baignoire	26
Robinetterie bain/douche	28
Robinetterie kit de douche	30
Barre de douche	32
Barre d'appui	33
Siège de douche	35
Meuble	37
Lavabo	39
Plan vasque	41
Miroir	42
Mitigeur	44
Mitigeur électronique ou sensitif	46
Fourniture plomberie	48
Accessoires	49



Salle de Bain

15



Espace Toilette

52



Espace Toilette

Bâti-support	52
Plaque de commande	53
WC suspendus	55
WC à poser	56
Abattant	57
Barre d'appui	58
WC lavants	61



Cuisine

65



Cuisine

Meuble	65
Mitigeur	67



Solution électrique

Contrôler et piloter votre logement en un clic ! ..	69
Déficience visuelle	71
Déclencher automatiquement la lumière et sécuriser vos trajets	72
Branchement Électrique	74
Déficience auditive	75



Solution électrique

69



Légende produit



Antibactérien



Avec une adhérence moyenne



Adapté aux personnes malvoyantes



Avec une adhérence élevée



Existe dans d'autres coloris



Avec une adhérence forte



À détection automatique

FAVORISER LE MAINTIEN ET L'ACCÈS DANS L'HABITAT.

La mission de Soliha est d'accompagner les personnes dans l'adaptation de leur logement afin de favoriser l'autonomie et le maintien à domicile. Chaque situation implique une approche globale et personnalisée permettant de proposer des solutions d'habitat adaptées aux besoins de chaque individu.

SOLIHA ÉLABORE UN PROJET ADAPTÉ AUX BESOINS DE CHACUN :

- Visite à domicile d'un ergothérapeute
- Conseils et élaboration du projet
- Définition d'un programme de travaux
- Estimation des coûts



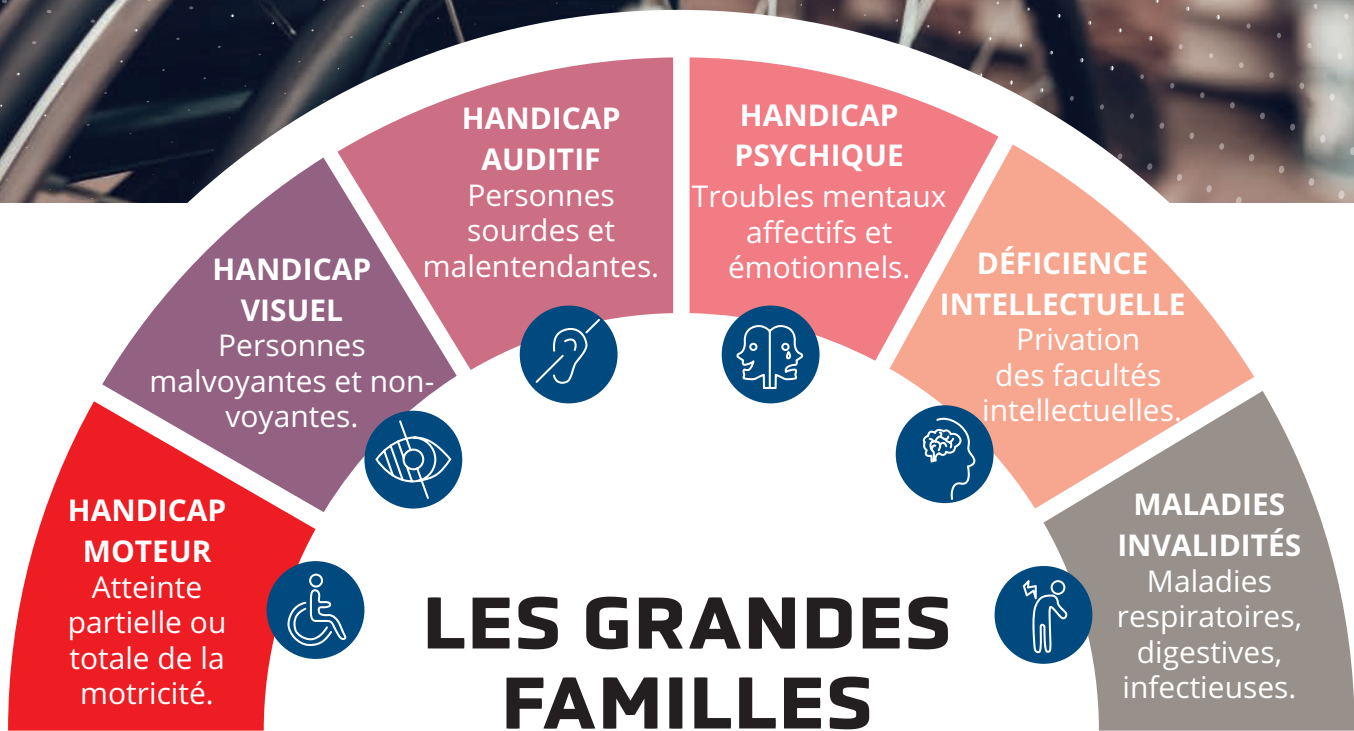
SOLIHA AIDE À FINANCER LES TRAVAUX :

- Informations utiles sur les sources de financement mobilisables
- Conseils sur les aspects administratifs, réglementaires et juridiques
- Constitution et dépôt des dossiers administratifs et des demandes de subventions en lien avec nos partenaires
- Vérification des devis et validation des factures

LE MOUVEMENT SOLIHA

1^{er} acteur associatif national dans le domaine de l'amélioration de l'habitat. 140 associations, toutes reconnues "Service social d'intérêt général", à forte implantation locale, au plus près des besoins de chaque individu.

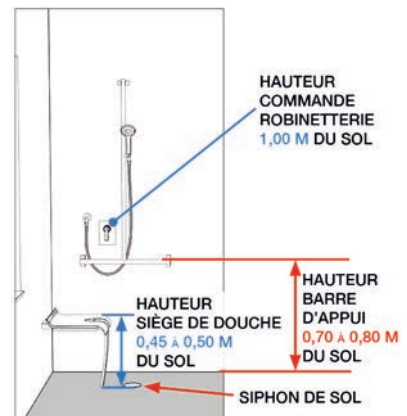
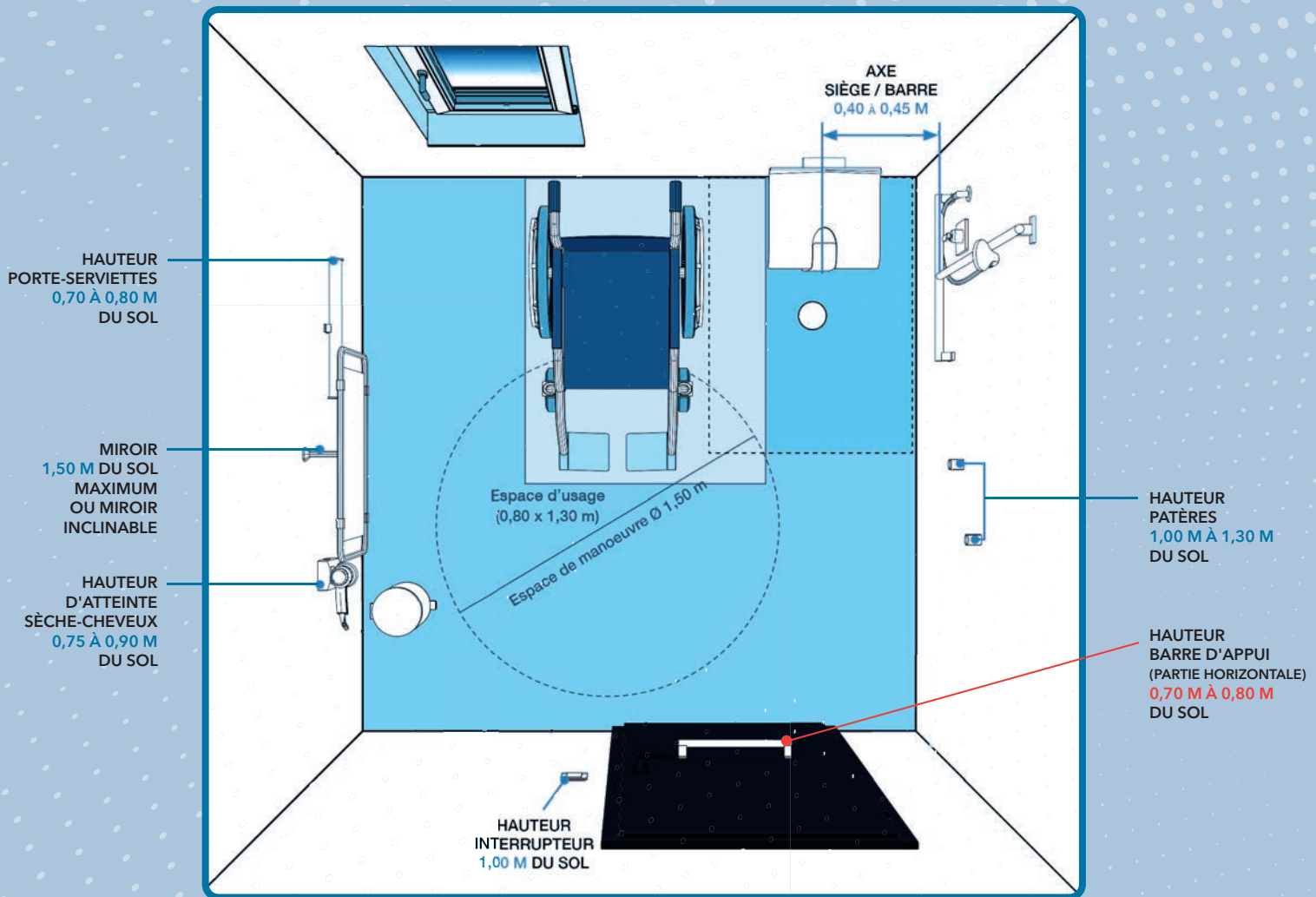
Fédération Soliha
27 rue Le Rochefoucauld – 75009 Paris
Soliha.fr / contact@soliha.fr
0 801 01 02 03 (Service et appel gratuits)



Changeons notre regard

CABINET DE TOILETTE (Douche)

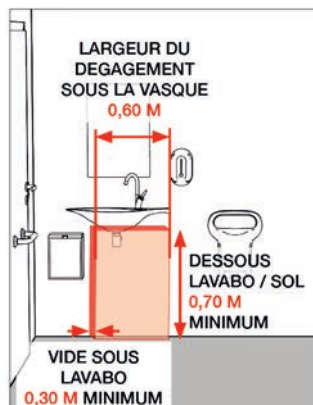
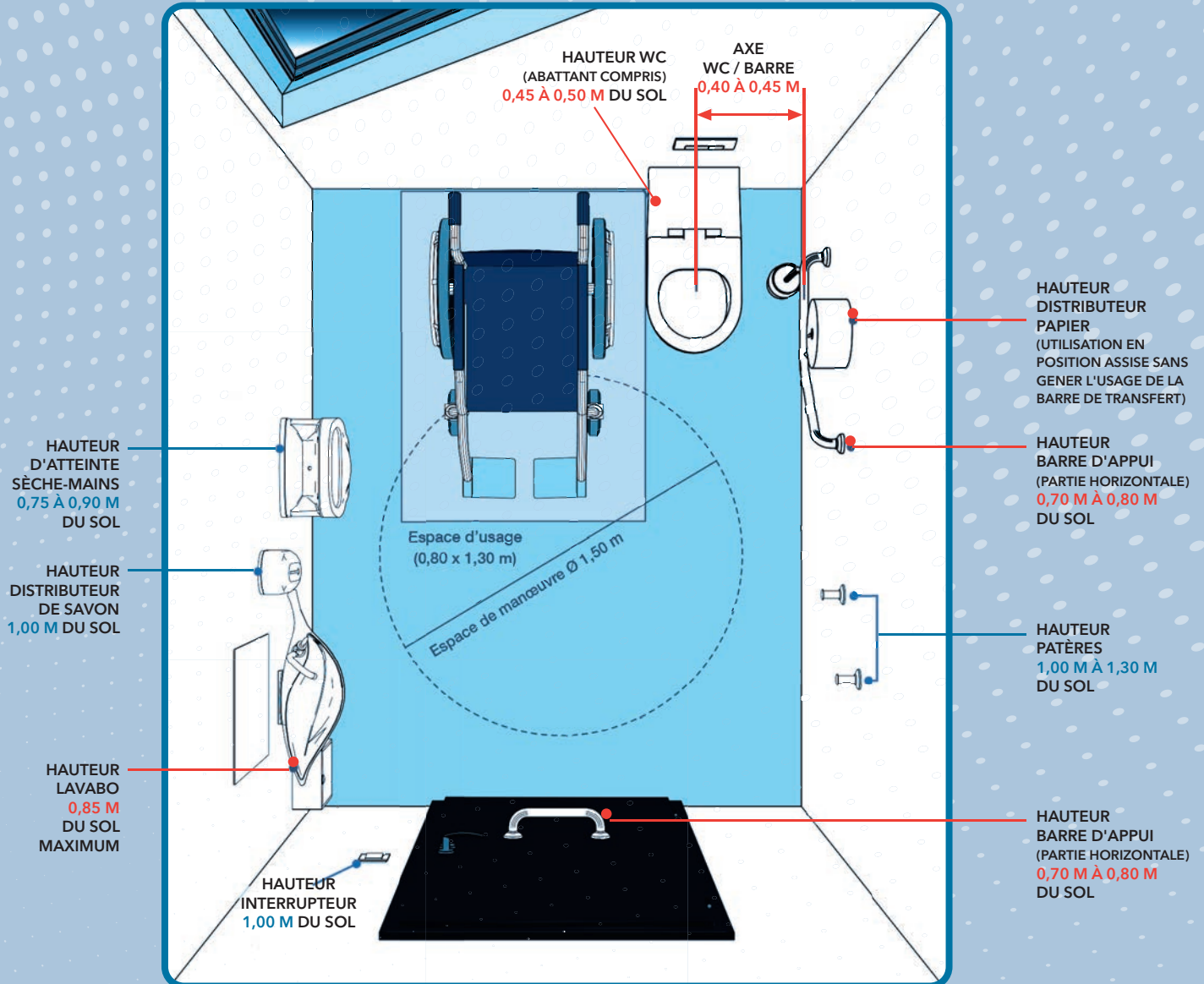
AMÉNAGEMENT D'UNE CABINE DE DOUCHE DANS UN ERP OUVERT AU PUBLIC





CABINET D'AISANCE (WC)

ESPACE WC ADAPATÉ À UNE PERSONNE HANDICAPÉE DANS UN ERP OUVERT AU PUBLIC





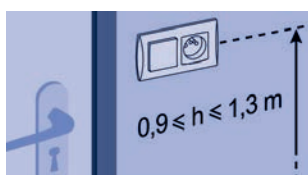
LA NORME NF C 15-100

RÈGLES DES INSTALLATIONS ÉLECTRIQUES DANS LES LOCAUX D'HABITATION

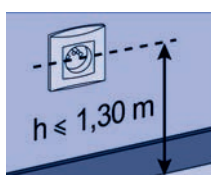
PRINCIPALES ÉVOLUTIONS



Prises de courant



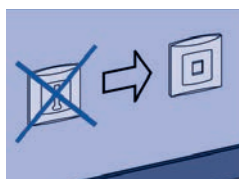
Socles supplémentaires



Hauteur

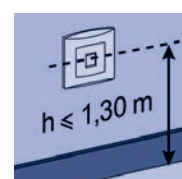
- Axe des socles $\leq 1,30$ m du sol

Prises de communication



Type

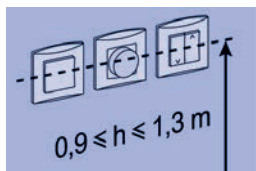
- Prise en T interdite, prise RJ45 obligatoire



Hauteur

- $\leq 1,30$ m du sol

Commande



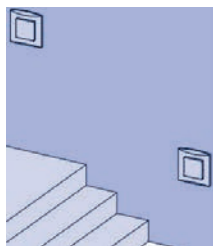
Hauteur

- Comprise entre 0,90 m et 1,30 m du sol
- Concerne :
 - commande d'éclairage
 - volets roulants
 - thermostats d'ambiance
 - etc.



Emplacement

- A l'entrée, à l'intérieur de chaque pièce
- Concerne le dispositif de commande d'éclairage



Escalier

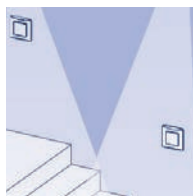
- Dispositif d'éclairage commandé aux différents niveaux



Cheminements extérieurs

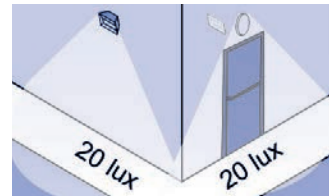
- Commande repérée par un voyant

Éclairage



Escalier

- Suppression de toute zone d'ombre par un dispositif d'éclairage adapté.



Extérieur

- Niveau d'éclairage de 20 lux en tout point du cheminement



SOLIHA
SOLIDAIRES POUR L'HABITAT

SOLIHA **MA PRIME ADAPT'**

Pour sortir du « maquis » des aides financières existantes en vue d'aménager et d'adapter le logement des personnes âgées et handicapées habitant dans le parc privé, le Gouvernement a décidé de lancer une nouvelle aide financière nommée « **Ma Prime Adapt'** », mobilisable au 1^{er} janvier 2024.

Cette aide doit permettre aux ménages avec de faibles conditions de ressources de pouvoir financer une bonne partie des travaux afin de rendre plus facile l'utilisation du logement et permettre à chacun de vivre dans son logement en toute sécurité.

L'objectif est d'adapter environ 700 000 logements d'ici 2032.

Afin de réduire de 20% les chutes des seniors à domicile.

Un remboursement est prévu entre 70% ou 50% des travaux selon revenu avec un plafond à 15 000 € des travaux.

Cette prime concerne les+ de 70 ans, qui seront automatiquement éligibles. Ainsi que les personnes de 60 ans et plus, en perte d'autonomie, sous certaines conditions (entre GIR 1 et 4).

Pour les personnes en situation de handicap, il faudra justifier d'un taux d'incapacité minimum de 50%.

Conditions particulières : visite d'un AMO (Assistance à Maitrise d'Ouvrage) ou ergothérapeute pour les personnes présentant un handicap.

Les produits concernés sont : le remplacement de baignoire, des WC adaptés, un monte-escalier, vasque, cuisine adaptée, rampe etc.

Pour plus d'information consultez :

<https://adapt.solihha.fr/modalites-ma-prime-adapt-nouvelle-aide-pour-adapter-votre-logement/>



L'ANAH

Pour plus d'informations,
consultez le site :

monprojet.anah.gouv.fr
ou www.anah.fr

0 820 15 15 15

[Service 0.05€/min + prix appel]

L'ANAH L'AGENCE NATIONALE POUR L'AMÉLIORATION DE L'HABITAT.

Vous pouvez solliciter l'Agence pour obtenir une subvention afin d'effectuer des travaux importants de réhabilitation, de rénovation énergétique, d'adaptation à une situation de vieillissement ou de handicap.

La demande se présente obligatoirement sous la forme d'un dossier qui doit comporter :

- des informations relatives à votre situation (revenus, âge, ...)
- des informations relatives au logement (sa situation et son état)
- le type de travaux à réaliser
- le coût prévisionnel accompagné d'un ou plusieurs devis d'entreprises
- le financement de ce projet dans le cas d'aides complémentaires à celles de l'Anah

DISPOSITIF :

L'aide de l'ANAH peut financer la moitié du montant des travaux et atteindre jusqu'à 10 000 €, en fonction des conditions de ressources des bénéficiaires. Il faut également :

- Être propriétaire ou locataire dans un logement de résidence principale
- Avoir un logement de plus de 15 ans à la date où est acceptée votre demande d'aide
- Ne pas dépasser un certain niveau de ressources

TRAVAUX CONCERNÉS :

- Installation d'équipements spécifiques tels que siège de douche mural, barres d'appui,...
- Adaptation de la salle de bain avec une douche à l'italienne...
- Construction d'une rampe d'accès
- Élargissement de l'espace des portes
- Adaptation de l'éclairage



MDPH LES MAISONS DÉPARTEMENTALES DES PERSONNES HANDICAPÉES.

Les Maisons Départementales des Personnes Handicapées (MDPH) sont chargées d'accueillir, accompagner, informer et conseiller les personnes handicapées et leurs familles dès l'annonce du handicap et tout au long de son évolution.

Il existe une MDPH dans chaque département.

Les MDPH se font accompagner d'une équipe de professionnels médico-sociaux (médecins, infirmiers, assistantes sociales, ergothérapeutes, psychologues,...) pour évaluer les besoins de la personne sur

la base du projet de vie. Elles désignent un référent pour l'insertion professionnelle des adultes handicapés ou pour l'insertion scolaire.

La personne en situation de handicap est invitée à remplir un formulaire unique pour exprimer sa ou ses demandes. Ce formulaire [cerfa 13788★01] est disponible dans les MDPH ou sur internet. Il doit être accompagné d'un certificat médical et, pour les personnes en situation de handicap visuel, d'un formulaire de bilan ophtalmologique.

MDPH

Pour plus d'informations, consultez le site :

www.mdpf.fr



SOLIHA
SOLIDAIRES POUR L'HABITAT

ASSOCIATION SOLIHA

Pour plus d'informations,
consultez le site :

soliha.fr

contact@soliha.fr

0 812 13 14 15

(0,05€/minute + prix appel)

SOLIHA SOLIDAIRES POUR L'HABITAT.

Certaines caisses de retraite ou certains départements peuvent également accorder des aides pour la réalisation de travaux d'adaptation.

Propriétaire ou locataire, une prise en charge des travaux est parfois possible. Les aides financières varient en fonction

de l'âge, de l'état de santé, des revenus, des caisses de retraite dont la personne dépend, de sa commune de résidence... c'est parfois compliqué de s'y retrouver. Certains organismes vous accompagnent pour vous informer et simplifier vos démarches comme SOLIHA.

IMPORTANT :
**NE COMMENCEZ PAS VOS TRAVAUX
AVANT D'AVOIR OBTENU L'AUTORISATION
DE CHAQUE ORGANISME FINANCEUR.**



Salle de Bain

Receveur – Céramique	15
Receveur de synthèse	16
Panneau de douche	19
Receveur à carreler	20
Fourniture plomberie.....	21
Paroi de douche.....	22
Baignoire	26
Robinetterie bain/douche.....	28
Robinetterie kit de douche.....	30
Barre de douche	32
Barre d'appui.....	33
Siège de douche.....	35
Meuble.....	37
Lavabo	39
Plan vasque.....	41
Miroir	42
Mitigeur	44
Mitigeur électronique ou sensitif.....	46
Fourniture plomberie.....	48
Accessoires	49



SON RECEVEUR DE DOUCHE, SON PARE-DOUCHE

Bien choisir !

Douche zéro ressaut obligatoire depuis 2021 !

Cela signifie une douche de plain-pied, sans différence entre le sol de la salle de bain et les receveurs

Rapprochez-vous de votre Artisan Artipôle.



Angle d'inclinaison		Norme française XP 05-010	Équivalence norme Allemande DIN 51097
6 à 12° Mini AFISB*	-	PN6	-
12° à 18° Adhérence moyenne		PN12	A
18° à 24° Adhérence élevée		PN18	B
> 24° Forte adhérence		PN24	C

* Performance certifiée par rapport d'essai du CSTB (Centre Scientifique et Technique du Bâtiment) sur plan incliné avec un angle d'inclinaison supérieur à 30°.

Bain & douche, des endroits à risque

La salle de bain est l'un des endroits les plus dangereux de la maison pour les personnes à mobilité réduite : chutes, glissades...

En effet 46%* des accidents surviennent lors du bain ou de la douche.

Certains aménagements comme l'installation d'une douche pour PMR permettent de maintenir son autonomie et d'assurer sa sécurité.

Quelques recommandations pour bien choisir votre receveur de douche.

Pour une douche de plain-pied :

- Les receveurs extra-plats à encastrer
- Les bacs à carreler

Dans les deux cas, la dimension de la douche doit être d'au moins 90 x 90 cm ou de 80 x 100 cm et le revêtement de sol doit être antidérapant. Dans l'idéal pour un accès avec fauteuil prévoir une dimension minimum de 90 x 120.

Bon à savoir : Le bac à carreler évite toute rupture de revêtement entre la salle de bain et l'espace douche. Il est particulièrement adapté aux personnes accédant dans la douche en fauteuil roulant.

Le pare-douche évite les projections d'eau et donc les glissades.

Il existe différents types de pare-douche.

- **Le pare-douche toute hauteur** convient aux personnes qui prennent leur douche/bain toute seule. Lors de son installation il faut penser à laisser une grande largeur de passage pour éviter les mouvements de torsion et faciliter, si besoin, l'approche d'un fauteuil roulant.
- **Le pare-douche mi-hauteur** est à installer pour les individus qui se font aider lors de leur toilette. Cela permet, pour la personne qui aide, d'être protégée des projections d'eau.



*chiffre INPES



RENOVA

■ **GEBERIT**

Receveur de douche à poser ou à encastrer
Extra plat
Céramique blanc

Carré	00724800000AG3	L. 90 x l. 90 x H. 4,50 cm	375 €
Rectangle	00726900000AG3	L. 100 x l. 90 x H. 4,50 cm	529 €
Carré	00738800000AG3	L. 100 x l. 100 x H. 4,50 cm	675 €
Rectangle	00727900000AG3	L. 90 x l. 120 x H. 5 cm	525 €
Rectangle	00729900000AG3	L. 140 x l. 90 x H. 5 cm	645 €

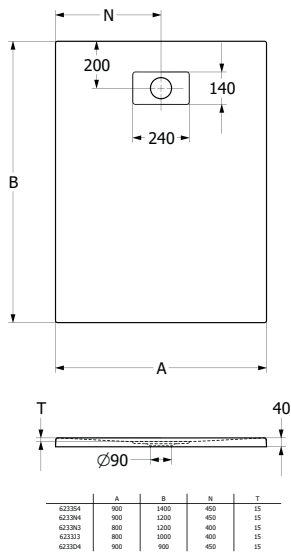


STEP IN

sanindusa[®]
lifemoments

Receveur de douche à poser ou à encastrer
Extra plat
Céramique blanc

Carré	107530004AD	L. 90 x l. 90 x H. 3 cm	299 €
Rectangle	107612004AD	L. 120 x l. 90 x H. 3 cm	445 €
Rectangle	107642004AD	L. 140 x l. 90 x H. 3,30 cm	555 €



VALENCE

Valeroy & Boch

Receveur de douche à poser ou à encastrer
Extra plat
Sans ressaut
Céramique blanc

6233D401	L. 90 x l. 90 x H. 4 cm	479 €
6233S401	L. 140 x l. 90 x H. 4 cm	675 €
6233N401	L. 120 x l. 90 x H. 4 cm	619 €
6233N301	L. 120 x l. 80 x H. 4 cm	609 €
6233J301	L. 100 x l. 80 x H. 4 cm	589 €

Cache bonde (en option)

920952LC	55 €
----------	-------------



Receveur de synthèse

FLIGHT *Jacob Delafon*

Receveur de douche à poser ou à encastrer
Acrylique blanc
Panneau d'habillage blanc en option



Carré	E62442-00	L. 90 x l. 90 x H. 4 cm	545 € dont écotaxe 0,59 €
Carré	E62462-00	L. 100 x l. 100 x H. 4 cm	595 € dont écotaxe 0,59 €
Rectangle	E62451-00	L. 120 x l. 90 x H. 4 cm	595 € dont écotaxe 0,59 €
Rectangle	E62481-00	L. 140 x l. 90 x H. 4 cm	669 € dont écotaxe 0,59 €
Rectangle	E62451-F-00	L. 120 x l. 90 x H. 4 cm	745 € dont écotaxe 0,59 €
Carré	E62442-F-00	L. 90 x l. 90 x H. 4 cm	679 € dont écotaxe 0,59 €
Carré	E62462-F-00	L. 100 x l. 100 x H. 4 cm	745 € dont écotaxe 0,59 €
Rectangle	E62481-F-00	L. 140 x l. 90 x H. 4 cm	849 € dont écotaxe 0,59 €



RAMPE D'ACCÈS FLIGHT

S'adapte parfaitement au receveur et compense la hauteur

Jacob Delafon
PARIS

E62499-00	L. 21 x P. 107 x H. 4 cm	265 €
-----------	--------------------------	--------------



Jacob Delafon
PARIS



OLONA

■ **GEBERIT**

Receveur de douche à poser ou à encastrer
Blanc

Carré	550.751.00.1	L. 90 x P. 90 x H. 4 cm	599 €
Rectangle	550.760.00.1	L. 100 x P. 90 x H. 4 cm	645 €
Rectangle	550.764.00.1	L. 120 x P. 90 x H. 4 cm	689 €



ONYX EXCLUSIF

■ **AKW**

Receveur de douche à poser ou à encastrer en résine renforcée

Carré	12821WH	L. 90 x P. 90 x H. 2,60 cm	329 €
Rectangle	12832WH	L. 160 x P. 90 x H. 2,60 cm	519 €
Rectangle	12829WH	L. 140 x P. 90 x H. 2,60 cm	449 €
Rectangle	12835WH	L. 170 x P. 90 x H. 2,60 cm	499 €
Rectangle	11894	L. 200 x P. 100 x H. 2,60 cm	715 €
Bonde	25696	L. 16,50 x P. 12 x H. 6,50 cm	55 €



BASALTO

Receveur de douche en béton de synthèse



+ bonde incluse



Blanc	P9928012090201	L. 120 x L. 80 x H. 3 cm	350 €
Blanc	P9928014090201	L. 140 x L. 80 x H. 3 cm	370 €
Blanc	P9928016090201	L. 160 x L. 80 x H. 3 cm	405 €
Blanc	P9928018090201	L. 180 x L. 80 x H. 3 cm	439 €
Blanc	P9929012090201	L. 120 x L. 90 x H. 3 cm	365 €
Blanc	P9929014090201	L. 140 x L. 90 x H. 3 cm	399 €
Blanc	P9929016090201	L. 160 x L. 90 x H. 3 cm	419 €
Blanc	P9929018090201	L. 180 x L. 90 x H. 3 cm	479 €
Graphite	P9928012090203	L. 120 x L. 80 x H. 3 cm	350 €
Graphite	P9928014090203	L. 140 x L. 80 x H. 3 cm	399 €
Graphite	P9928016090203	L. 160 x L. 80 x H. 3 cm	419 €
Graphite	P9928018090203	L. 180 x L. 80 x H. 3 cm	439 €
Graphite	P9929012090203	L. 120 x L. 90 x H. 3 cm	365 €
Graphite	P9929014090203	L. 140 x L. 90 x H. 3 cm	399 €
Graphite	P9929016090203	L. 160 x L. 90 x H. 3 cm	419 €
Graphite	P9929018090203	L. 180 x L. 90 x H. 3 cm	479 €



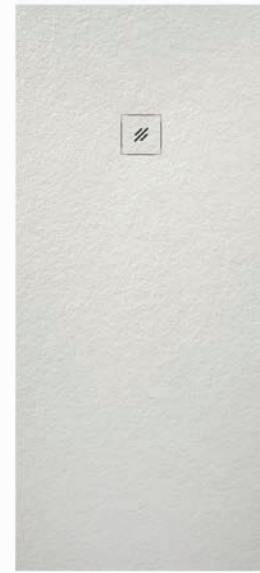
+ Receveur allégé

LIPARI

Receveur de douche en béton de synthèse allégé



Blanc	P9958014100201	L. 140 x L. 80 x H. 3 cm	530 €
Blanc	P9958016100201	L. 160 x L. 80 x H. 3 cm	589 €
Blanc	P9958018100201	L. 180 x L. 80 x H. 3 cm	635 €
Blanc	P9959014100201	L. 140 x L. 90 x H. 3 cm	599 €
Blanc	P9959016100201	L. 160 x L. 90 x H. 3 cm	635 €
Blanc	P9959018100201	L. 180 x L. 90 x H. 3 cm	689 €



UPGRADE

Receveur de douche en béton de synthèse Blanc



P9958014180501	L. 140 x L. 80 x H. 3 cm	530 €
P9958016180501	L. 160 x L. 80 cm	589 €
P9958018180501	L. 180 x L. 80 cm	635 €
P9959014180501	L. 140 x L. 90 cm	599 €
P9959016180501	L. 160 x L. 90 cm	635 €
P9959018180501	L. 180 x L. 90 cm	689 €
P9959020180501	L. 200 x L. 90 cm	709 €



YAGO

Receveur de douche à poser ou à encastrer
Béton minéral
Cache bonde fourni avec le receveur

LEDA

Blanc	L12YAR1090AD	L. 100 x L. 90 x H. 3 cm	679 €
Blanc	L12YAR1190AD	L. 110 x L. 90 x H. 3 cm	749 €
Blanc	L12YAR1290AD	L. 120 x L. 90 x H. 3 cm	825 €
Blanc	L12YAR1390AD	L. 130 x L. 90 x H. 3 cm	875 €
Blanc	L12YAR1490AD	L. 140 x L. 90 x H. 3 cm	935 €
Blanc	L12YAR1590AD	L. 150 x L. 90 x H. 3 cm	1045 €
Blanc	L12YAR1690AD	L. 160 x L. 90 x H. 3 cm	1065 €
Blanc	L12YAR1890AD	L. 180 x L. 90 x H. 3 cm	1239 €
Blanc	L12YAR2090AD	L. 200 x L. 200 x H. 3 cm	1895 €

Receveur de synthèse

BASE SLATE

Receveur de douche à poser ou à encastrer



50017334	L. 120 x l. 80 x H. 2,50 cm	525 €
50017373	L. 120 x l. 90 x H. 2,50 cm	575 €
53000959	L. 140 x l. 80 x H. 2,60 cm	595 €
53001165	L. 140 x l. 90 x H. 2,60 cm	675 €
53012818	L. 160 x l. 80 x H. 2,60 cm	675 €
53012870	L. 160 x l. 90 x H. 2,60 cm	829 €



RELIEF PLUS

Receveur de douche à poser ou à encastrer résine + charge minérale
100% pleine masse
Existe en d'autres dimensions



Blanc	QUA610107	L. 140 x l. 90 x H. 3 cm	765 €
-------	-----------	--------------------------	-------



+ Texture velours avec cache bonde assorti

VANGO

Receveur de douche à poser ou à encastrer
Revêtement gel coat
Existe en d'autres dimensions



Blanc brillant	ZBVAN090160201	L. 160 x l. 90 x H. 2,80 cm	1199 €
----------------	----------------	-----------------------------	--------



DECOFAST

Panneau d'habillage
Blanc satiné



Panneau d'habillage	400251	L. 200 x l. 90 cm	225 €
Panneau d'habillage	400359	L. 200 x l. 120 cm	279 €
Profilé d'angle rentrant	400007	P.2 x H. 200 cm	62 €
Profilé de liaison	400006	L.3 x P.1 x H. 200 cm	62 €
Profilé de finition	400005	L.3 x P.1 x H. 200 cm	62 €



RENODECO

Panneau d'habillage uni
Blanc
Modèle présenté en gris cendré



Panneau d'habillage	940925 04	L. 90 x P.3 x H. 255 cm	354 €
Panneau d'habillage	941225 04	L. 120 x P.3 x H. 255 cm	407 €
Profilé angle	930001 04	H. 255 cm	65 €
Profilé liaison	930003 04	H. 255 cm	65 €
Profilé finition	930004 04	H. 255 cm	65 €

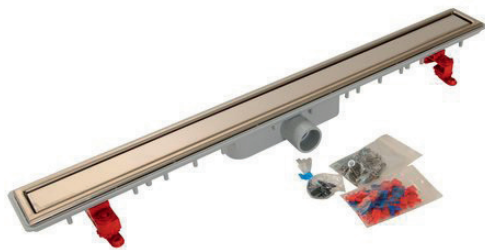


FUNDO PRIMO

Receveur à carreler



Receveur	073736174	L. 120 x l. 90 x P. 4 cm	429 €
Receveur	073735171	L. 120 x l. 120 x P. 4 cm	395 €
Receveur	073735175	L. 150 x l. 150 x P. 4 cm	499 €
Receveur	073735180	L. 180 x l. 90 x P. 4 cm	489 €
Bonde écoulement horizontal	077500001		65 €
Bonde écoulement vertical	077500002		65 €



CANIVEAU DOCIA

Cadre et grille Inox 304
Pied réglable



SICANFH90R	L. 89 x l. 9,50 x P. 9,50 x H. 9,50 - 14 x D. 40 cm	549 €
------------	---	-------



BONDE À BÂCHE À CARRELER



Sortie horizontale	0205392	L. 180 x l. 150 cm	285 €
--------------------	---------	--------------------	-------

+ L'alternative au carrelage pour les receveurs



REVÊTEMENT TOP PRIMO

Habillage pour receveur à carreler



072010105	L. 180 x l. 90 cm	635 €
-----------	-------------------	-------



SIPHON DE SOL INOX SICA

Sortie verticale

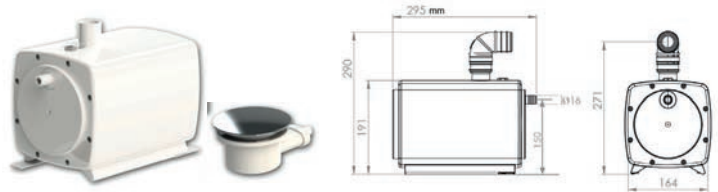


10x10 cm	SFH10INC	L. 21,50 x P. 21,50 x H. 12 x D. 50 cm	175 €
----------	----------	--	-------



SANIFLOOR +3

Bonde receveur + Pompe aspirante pour receveur de douche
Débit 30 l/min



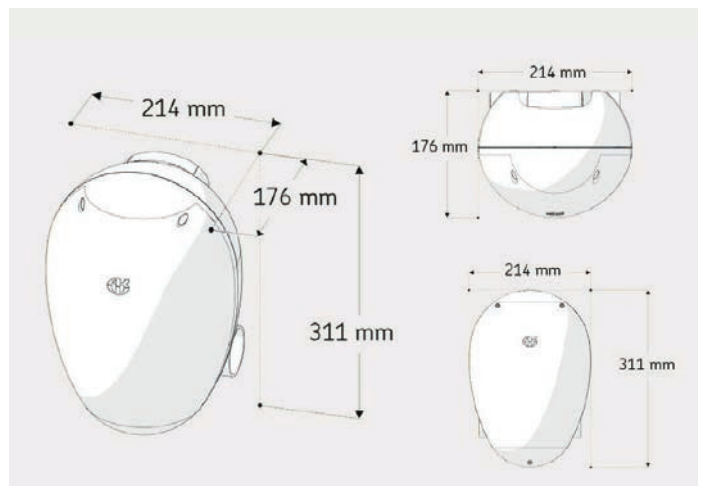
HIFLOOR3

1049 €

Bien choisir !

Pour l'installation d'une douche à l'italienne, pensez à une pompe qui permet une installation sans gros travaux et sans évacuation existante

Rapprochez-vous de votre Artisan Artipôle.



+ Une douche accessible partout, sans décaissement grâce à une pompe de relevage



POMPE

Protection IP 45
Unité réversible
Régulateur digital
Débit de 11l/min



11l/min	25471EU	909 € dont écotaxe 1,00 €
17l/min	25451EU	955 € dont écotaxe 1,00 €



ALFA H

Paroi fixe seule
 Profilés silver
 Verre transparent
 Barre de stabilisation murale incluse
Volet mobile ALFA211A37-1K en option



ALFA2H80-1B	L. 80 x H. 195 cm, Ép. verre 6 mm	299 €
ALFA2H90-1B	L. 90 x H. 195 cm, Ép. verre 6 mm	305 €
ALFA2H100-1B	L. 100 x H. 195 cm, Ép. verre 6 mm	315 €
ALFA2H120-1B	L. 120 x H. 195 cm, Ép. verre 6 mm	345 €
ALFA2H140-1B	L. 140 x H. 195 cm, Ép. verre 6 mm	415 €
Volet mobile en option		
ALFA2HA37-1K	L. 37 x H. 195 cm, Ép. verre 6 mm	139 €



OPEN 2

LEDA

Paroi fixe seule
 Profilé argent brillant
 Barre de stabilisation murale incluse
Barre de plafond ref. L135T7103 en option

Verre sérigraphié		
L130P60913	L. 90 x H. 200 cm, Ép. verre 8 mm	445 €
L130P61013	L. 100 x H. 200 cm, Ép. verre 8 mm	459 €
L130P61113	L. 110 x H. 200 cm, Ép. verre 8 mm	489 €
L130P61213	L. 120 x H. 200 cm, Ép. verre 8 mm	495 €
L130P61413	L. 140 x H. 200 cm, Ép. verre 8 mm	545 €
Verre transparent		
L130P60933	L. 90 x H. 200 cm, Ép. verre 8 mm	389 €
L130P61033	L. 100 x H. 200 cm, Ép. verre 8 mm	405 €
L130P61133	L. 110 x H. 200 cm, Ép. verre 8 mm	435 €
L130P61233	L. 120 x H. 200 cm, Ép. verre 8 mm	455 €
L130P61433	L. 140 x H. 200 cm, Ép. verre 8 mm	485 €



SMART DESIGN SOLO P



Paroi fixe pivotante
 Profilés blanc
 Verre transparent
 Composition présentée avec deux parois

PA90176BTNE	L. 100 x H. 200 cm	549 €
-------------	--------------------	-------

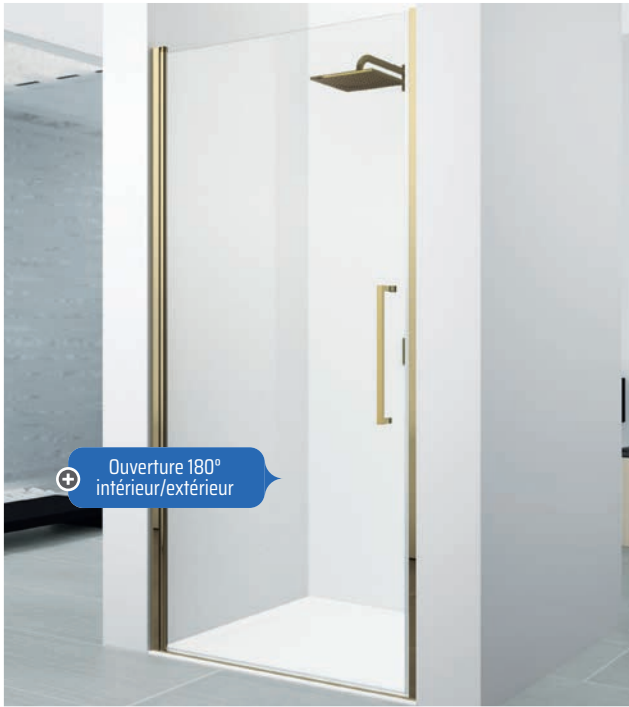


ARTY

LEDA

Paroi fixe avec volet mobile
 Profilé argent satin
 Verre transparent ou sérigraphié
 Barre de stabilisation murale incluse

L13AYWV08030	L. 80 x H. 200 cm, Ép. verre 6 mm	539 €
L13AYWV09030	L. 90 x H. 200 cm, Ép. verre 6 mm	599 €
L13AYWV10030	L. 100 x H. 200 cm, Ép. verre 6 mm	609 €
L13AYWV12030	L. 120 x H. 200 cm, Ép. verre 6 mm	655 €
L13AYWV08010	L. 80 x H. 200 cm, Ép. verre 6 mm	629 €
L13AYWV09010	L. 90 x H. 200 cm, Ép. verre 6 mm	665 €
L13AYWV10010	L. 100 x H. 200 cm, Ép. verre 6 mm	699 €
L13AYWV12010	L. 120 x H. 200 cm, Ép. verre 6 mm	739 €



+ Ouverture 180°
intérieur/extérieur

YOUNG 2.0

Porte pivotante
Ouverture intérieure/extérieure
Profils silver
Verre transparent
Existe en différentes dimensions



Y21B87-1B	L. 87 - 91 x H. 200 cm, Ép. verre 6 mm	715 € dont écotaxe 0,25 €
Y21B97-1B	L. 97 - 101 x H. 200 cm, Ép. verre 6 mm	675 € dont écotaxe 0,25 €



YOUNG 2.0

Porte pliante et pivotante
Profils silver
Verre transparent
Existe en différentes dimensions



Y21BS117D-1B	L. 117 - 121 x H. 200 cm, Ép. verre 6 mm	959 € dont écotaxe 0,25 €
---------------------	--	----------------------------------



+ La paroi de douche polyvalente, faite pour les grands espaces

ROSE PHB

Paroi de douche fixe + panneau coulissant en alignement
Profils silver
Verre transparent
Existe en différentes dimensions



ROSEPHB167S-1B	L. 167 - 170 x H. 200 cm, Ép. verre 6 mm	1125 € dont écotaxe 0,25 €
-----------------------	--	-----------------------------------

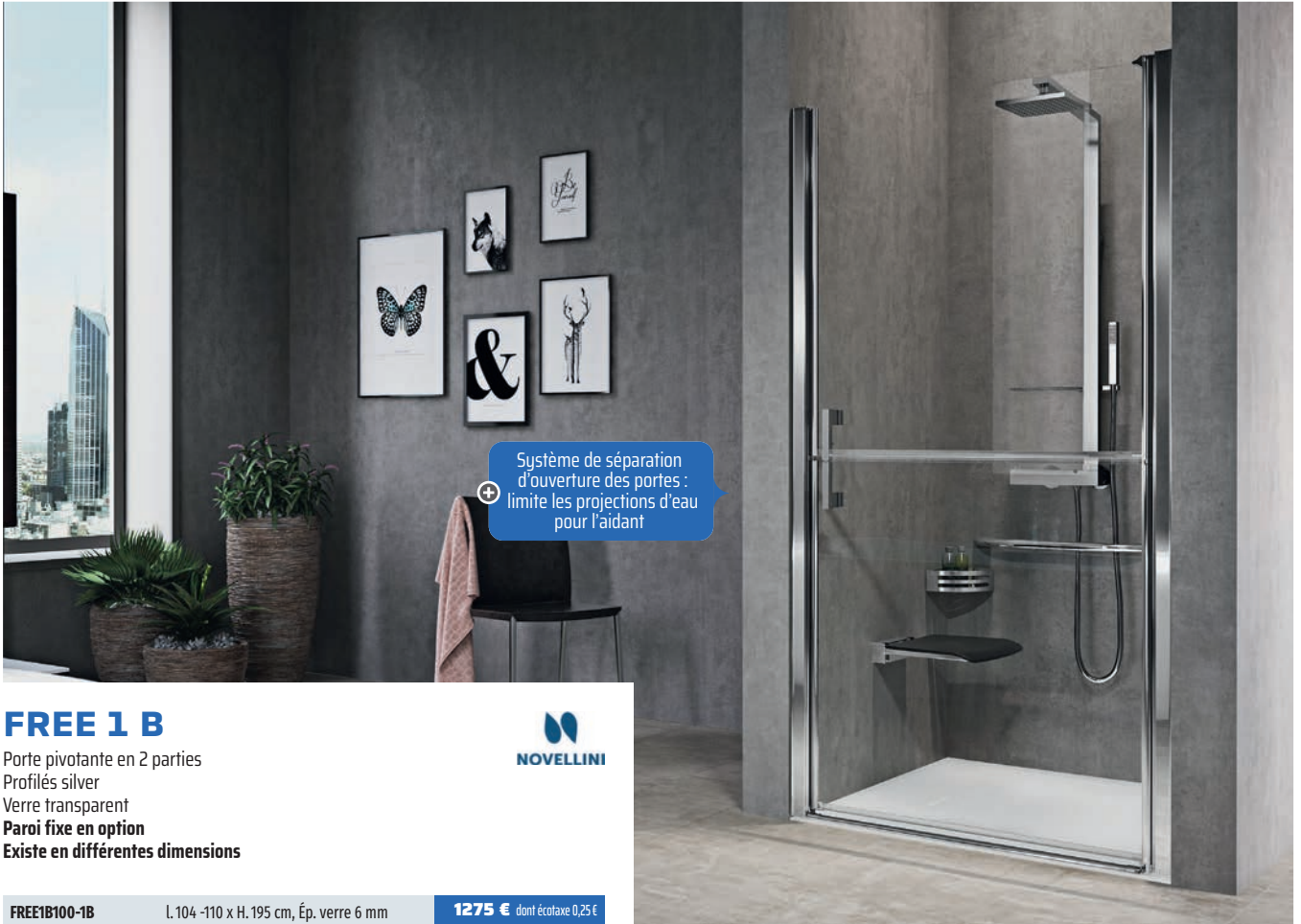


SOLO FACTORY

Paroi fixe
Profils noir
Barre de stabilisation incluse
Mât sol plafond en option



PA90304N2BVE	L. 90 x H. 200 cm, Ép. verre 6 mm	343 €
PA90306N2BVE	L. 100 x H. 200 cm, Ép. verre 6 mm	387 €
PA90308N2BVE	L. 120 x H. 200 cm, Ép. verre 6 mm	433 €
PA9030102BVE	L. 140 x H. 200 cm, Ép. verre 6 mm	438 €
Mat sol plafond	MAT015 H. 280 cm	209 €



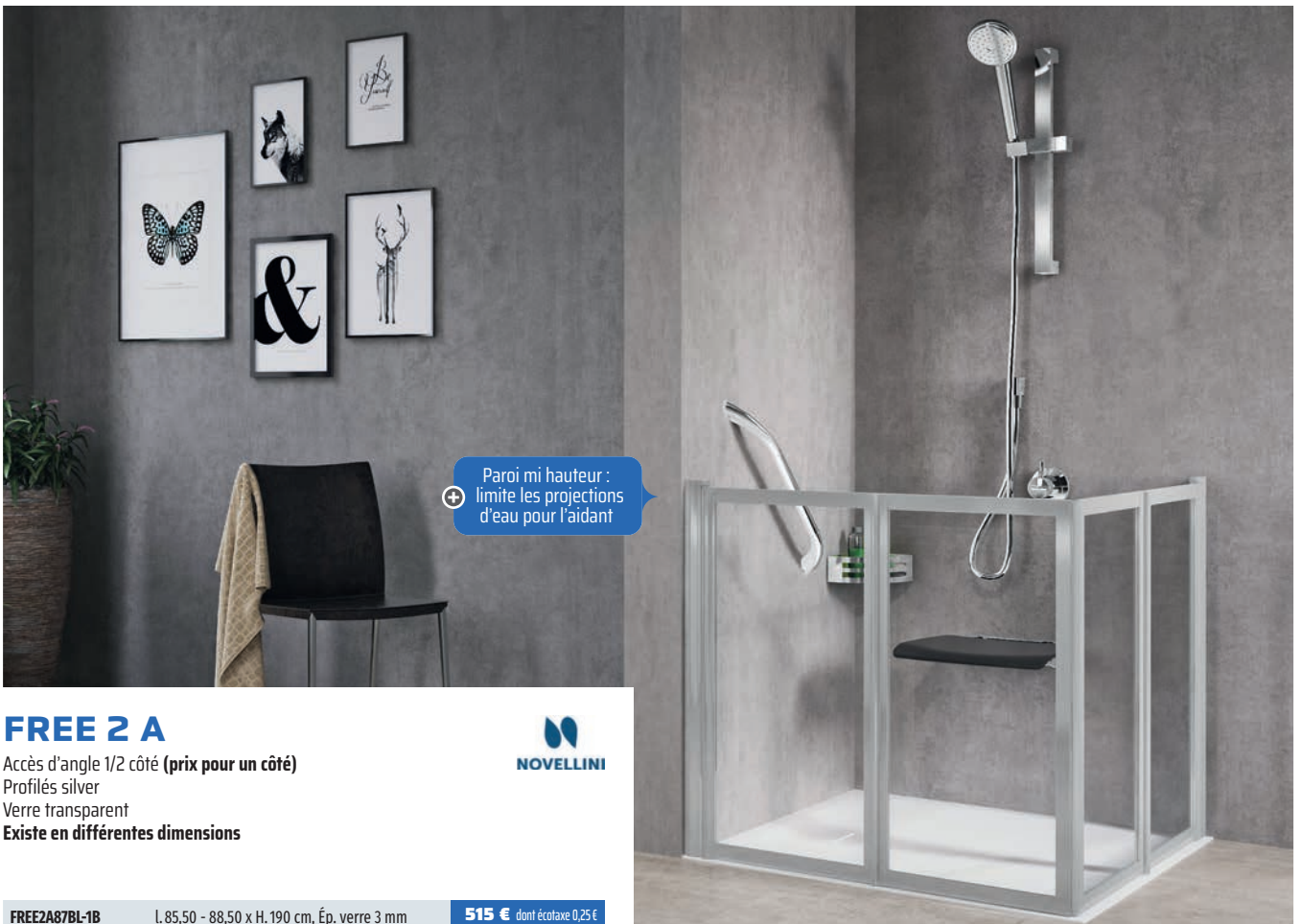
⊕ Système de séparation d'ouverture des portes : limite les projections d'eau pour l'aidant

FREE 1 B

Porte pivotante en 2 parties
 Profilés silver
 Verre transparent
Paroi fixe en option
 Existe en différentes dimensions



FREE1B100-1B L. 104 -110 x H. 195 cm, Ép. verre 6 mm **1275 €** dont écotaxe 0,25 €



⊕ Paroi mi hauteur : limite les projections d'eau pour l'aidant

FREE 2 A

Accès d'angle 1/2 côté (prix pour un côté)
 Profilés silver
 Verre transparent
Existe en différentes dimensions



FREE2A87BL-1B L. 85,50 - 88,50 x H. 190 cm, Ép. verre 3 mm **515 €** dont écotaxe 0,25 €



AVANT

APRÈS



MONTAGE
EN 1 JOUR



SOLUTION
AJUSTABLE

Kinemagic Sérénité+



Kinemagic Sérénité

Kinedo
FRANCE

KINEMAGIC

L'espace douche sécurisé accessible à tous

- dimensions ajustables selon les modèles de 100 à 205 cm x 69 à 106 cm
- installation en niche, en angle ou contre un mur
- receveur antidérapant en Biocryl et Biotec avec renfort périmétral en acier
- panneaux de fond en verre 6 mm blanc opaque
- porte coulissante ou 2 portes pivotantes (selon les modèles)
- tous les verres sont traités anticalcaire
- mitigeur, douchette à main, flexible anti-torsion
- siège rabattable et barres de maintien (ou main courante) pour faciliter les déplacements

< Kinemagic s'adapte aussi aux baignoires sabots et aux salles de bain avec fenêtre



DUO PACK DESIGN 1

Concept de douche comprenant :

- La baignoire
- Le pare-bain avec volet pivotant en verre transparent profilé aluminium chromé
- Un mitigeur thermostatique
- Un ensemble de douche avec la barre de douche en T
- Tablier façade et latéral en kinewall gris anthracite



BKDD18TGSANG

L. 180 x L. 80 x H. 53,50 cm

5 565 €



➕ Réglable

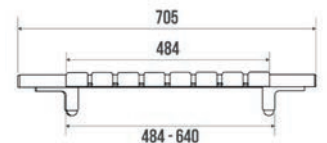


PLANCHE DE BAIN RÉGLABLE BLANC

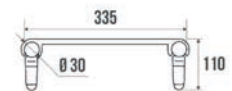
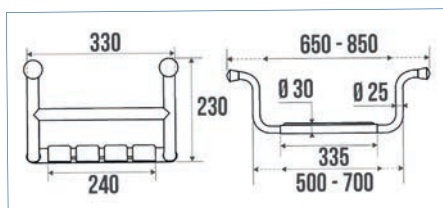


Planche de bain réglable pour baignoire
8 lattes en polypropylène

047610

145 € dont écotaxe 0,21 €



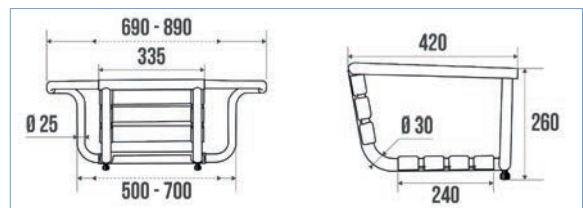
SIÈGE BAIGNOIRE EXTENSIBLE



Réglable de 650 à 850 mm
4 lattes en polypropylène

047620

189 € dont écotaxe 0,21 €



SIÈGE BAIGNOIRE EXTENSIBLE



Réglable de 690 à 890 mm
7 lattes en polypropylène

Avec dossier

047640

229 € dont écotaxe 0,21 €



**IRIS 170X80 DR.AVEC
CHASSIS BL**



	IRI217080CD-A2	L.80 x P.62 x H.170 cm	3999 €
Pare-bain	IRIS2VF8070S-1K		1045 €

Salle de bain

Espace toilette

Cuisine

Solution électrique

Robinetterie bain/douche



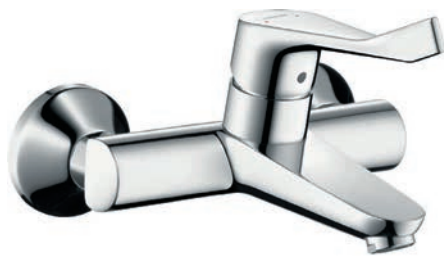
GROTHERM 800

Mitigeur thermostatique bain/douche
C3 : économie d'énergie
Poignées à ailettes



34569000

309 €



FOCUS CARE

Mitigeur bain/douche
Manette longue

hansgrohe

31913000

229 €

+ Corps froid



GROTHERM 1000 PERFORMANCE

Mitigeur thermostatique bain-douche
Poignées ProGrip avec surface moletée



34782000

375 €



LOGIS LOOP

Mitigeur bain/douche
Manettes ajourées

hansgrohe

71413000

165 €



CLINIC

Mitigeur bain/douche
Manette longue



NL10751

239 €



ECOSTAT COMFORT CARE

Mitigeur thermostatique bain/douche
Manettes longues

hansgrohe

13115000

435 €



BAULOOP

Mitigeur bain/douche
Manettes ajourées



23602001

135 €



GROTHERM 800

Mitigeur thermostatique douche
C3 : économie d'énergie
Poignées à ailettes



34562000

229 €



ECOSTAT COMFORT CARE

Mitigeur thermostatique douche
C3 : économie d'énergie
Manettes longues

hansgrohe

13117000

329 €



FOCUS CARE

Mitigeur douche
Manettes longues

hansgrohe

31916000

189 €

+ Corps froid



GROTHERM 1000 PERFORMANCE

Mitigeur thermostatique douche
Poignées ProGrip avec surface moletée



34781000

275 €



CLINIC LEVER

Mitigeur thermostatique douche
Manettes longues



CLT0102021

229 €



LOGIS LOOP

Mitigeur douche
Manettes ajourées

hansgrohe

71613000

145 €



BAULOOP

Mitigeur douche
Manettes ajourées



23633001

99 €

Robinetterie kit de douche



Barre de douche
servant de poignée
de maintien +

KIT ICARE

Kit de douche comprenant :

- Barre de douche
- Flexible
- Douchette à plusieurs jets
- Coulisseau
- Porte-savon

AKW

29050

215 €



Tablette
Barre de douche
servant de poignée de
maintien +

UNICA COMFORT

hansgrohe

Barre de douche 1,10m avec poignée à droite, sans flexible

Droite 26403400

405 €

Gauche 26404400

405 €



Avec curseur
coulissant +

SET RAINDANCE hansgrohe SELECT 150/RAIND UNICA'S 0,90

Kit de douche comprenant :

- Barre de douche
- Flexible
- Douchette à plusieurs jets
- Support de douche réglable

26626000

519 €



Commande à
boutons
réglables +

SMART CONTROL GROHE 360 DUO

Kit de douche comprenant :

- Colonne de douche thermostatique
- Flexible
- Douche de tête rectangulaire 36 x 22 cm
- Douchette à main 2 jets

26250000

1899 €



Sécurité
anti-brûlure :
Arrêt immédiat
de l'eau chaude
si coupure eau
froide +

SECURITHERM DELABIE

Kit de douche thermostatique, finition laiton chromé,
comprendant :

- Mitigeur thermostatique avec limiteur de température
- Flexible
- Manette à ailettes
- Douchette à main monojet
- Support mural inclinable

H9741SHYG

455 €



Barre de douche
servant de poignée
de maintien +

SEMIPIPE hansgrohe CROMA SELECT S MULTI

Kit de douche comprenant :

- Barre de douche
- Flexible
- Douchette à plusieurs jets
- Support de douche réglable
- Mitigeur thermostatique

27247400

475 €



LES DIFFÉRENTES FONCTIONS D'USAGE DANS LES SANITAIRES

Transfert	Relevage / Relèvement	Appui / Maintien	Equilibre	Repos
Action de passer d'un support à un autre en position assise.	Passage de la position assise à la position debout.	Action de maintenir sa position en prenant appui sur un support.	Maintenir sa position debout ou assis avec stabilité, sans vacillement, notamment pour franchir le seuil d'une baignoire ou d'un receveur de douche.	Garder le maintien et le confort sur un support pour permettre au corps de se détendre.

QUALIFICATION DES FONCTIONS D'USAGE DES PRODUITS DE CONFORT ET SÉCURITÉ

FONCTIONS D'USAGE **APPUI**

	Barre droite / Pose horizontale
	Barre coudée 135°
	Barre coudée 90°
	Barre de douche en L ou en T
	Barre relevable / Position horizontale

FONCTIONS D'USAGE **TRANSFERT**

	Barre droite / Pose horizontale / minimum 400 mm
	Barre coudée 135° / minimum 400 mm
	Barre coudée 90° / minimum 400 mm
	Barre de douche en L ou en T / minimum 400 mm
	Barre relevable / Position horizontale

FONCTIONS D'USAGE **REPOS**

	Siège de douche
--	-----------------

FONCTIONS D'USAGE **RELEVAGE**

	Barre droite / Pose verticale
	Barre droite / Pose oblique
	Barre coudée 135°
	Barre coudée 90°
	Barre de douche en L ou en T
	Barre relevable / Position horizontale

FONCTIONS D'USAGE **EQUILIBRE**

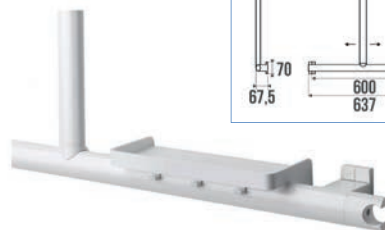
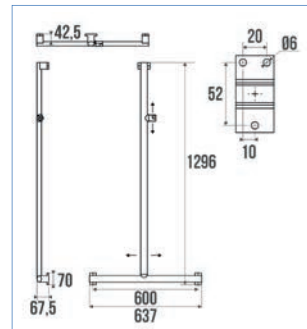
	Barre droite / Pose verticale
	Barre coudée 90°
	Barre de douche en L ou en T
	Barre relevable / Position verticale

Barre de douche



Crédit : Adobe Stock

+ Convertible en L ou en T lors du montage initial

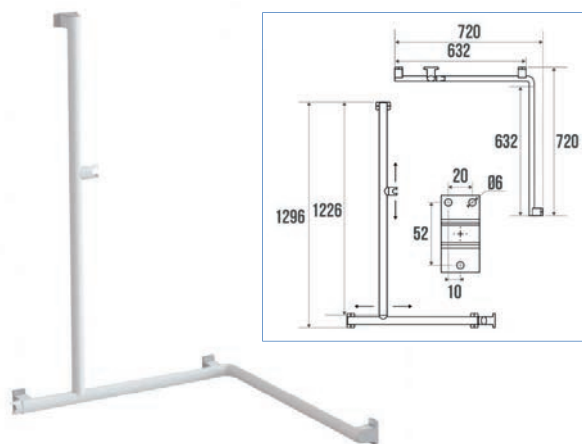


ARSIS

Barre de douche en L ou en T
Avec support douchette coulissant



Epoxy blanc	049820	185 €
-------------	--------	-------

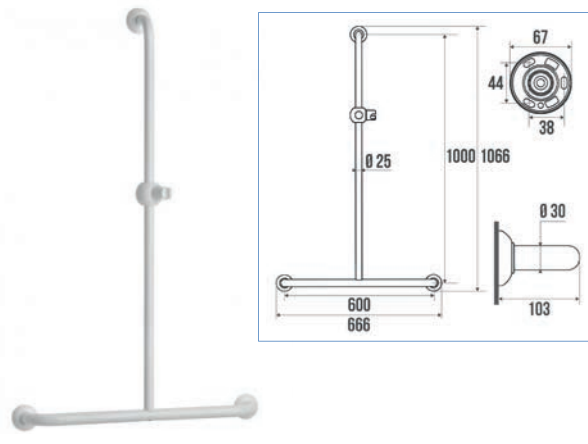


ARSIS

Barre d'appui angle 2 murs
Avec support douchette coulissant



Epoxy blanc	049825	265 €
Epoxy anthracite	049725	279 €

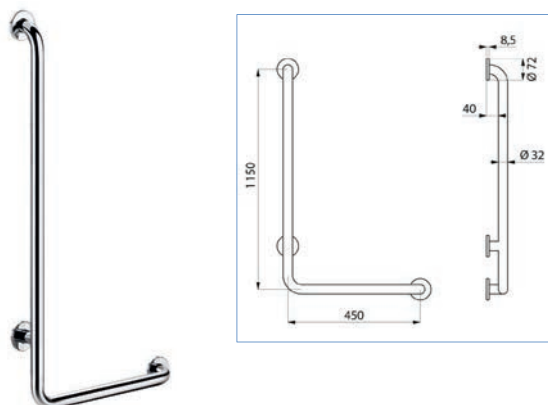


BARRE D'APPUI EN T

Aide au maintien et au relevage
Avec support douchette coulissant



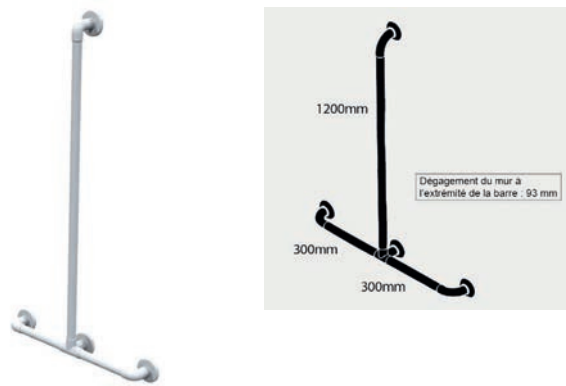
Epoxy blanc	049340	185 €
-------------	--------	-------



BARRE DE DOUCHE EN L DELABIE

Aide au maintien et au relevage
Inox 304

Barre de douche	5071DP2	239 €
Coulisseau	4110P	65 €

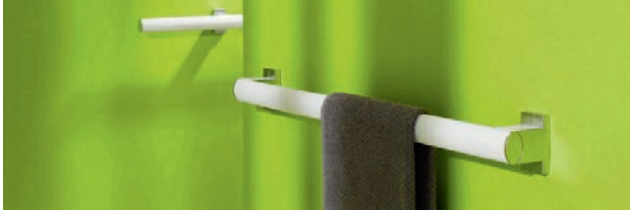


BARRE LISSE-MAIN COURRANTE

Barre de douche en T
Avec support douchette
4 points de fixation



11941WH	H. 120 cm	229 €
---------	-----------	-------



+ Tube elliptique 38x25 de diamètre pour une préhension optimale

ARSIS

Barre d'appui droite alu epoxy blanc cache fixation chromé mat



049940	L. 43,70 x P. 6,75 x H. 7 cm	75 €
049950	L. 53,70 x P. 6,75 x H. 7 cm	77 €
049960	L. 63,70 x P. 6,75 x H. 7 cm	81 €
049980	L. 83,70 x P. 6,75 x H. 7 cm	89 €
049990	L. 103,70 x P. 6,75 x H. 7 cm	99 €
049641	L. 43,70 x P. 6,75 x H. 7 cm	99 €
049661	L. 63,70 x P. 6,75 x H. 7 cm	115 €



BARRE D'APPUI EPOXY BLANC



Barre d'appui droite
Aluminium blanc
Ø 30 mm

049130	L. 36,60 x P. 10,30 x H. 6,60 cm	39 €
049140	L. 46,60 x P. 10,30 x H. 6,60 cm	45 €
049150	L. 56,60 x P. 10,30 x H. 6,60 cm	49 €
049160	L. 66,60 x P. 10,30 x H. 6,60 cm	55 €
049180	L. 86,60 x P. 10,30 x H. 6,60 cm	59 €



ARSIS FANTASY

Barre d'appui droite
Epoxy



Blanc/Bois	049445	L. 43,70 x P. 6,75 x H. 7 cm	149 €
Anthracite/Bois	049448	L. 43,70 x P. 6,75 x H. 7 cm	149 €



BARRE D'APPUI CHROMÉE



Barre droite
Laiton
Ø 32 mm

381933	L. 36,60 x P. 9,10 x H. 6,60 cm	89 €
381934	L. 46,60 x P. 9,10 x H. 6,60 cm	99 €
381935	L. 56,60 x P. 9,10 x H. 6,60 cm	105 €
381936	L. 66,60 x P. 9,10 x H. 6,60 cm	115 €
381938	L. 86,60 x P. 9,10 x H. 6,60 cm	125 €
381940	L. 106,60 x P. 9,10 x H. 6,60 cm	155 €

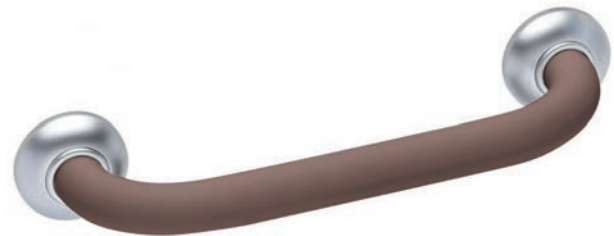


CLASSIC ENFANT

Barre droite aluminium bicolore
Ø 30 mm



Jaune	113131	L. 36,60 x P. 10,30 x H. 6,60 cm	45 €
Bleu	113133	L. 36,60 x P. 10,30 x H. 6,60 cm	47 €



+ Revêtement Soft = Touché doux

SOFT TAUPE



Barre droite aluminium
Ø 30 mm

049136	L. 36,60 x P. 10,30 x H. 6,60 cm	69 €
049166	L. 66,60 x P. 10,30 x H. 6,60 cm	85 €

Barre d'appui



BE-LINE

DELABIE

Barre d'appui droite
Ø 35 mm

Anthracite métallisé	511903C	L. 41,30 x l. 7,10 x H. 3,50 cm	89 €
Blanc mat	511903W	L. 41,30 x l. 7,10 x H. 3,50 cm	89 €
Anthracite métallisé	511904C	L. 51,30 x l. 7,10 x H. 3,50 cm	95 €
Blanc mat	511904W	L. 51,30 x l. 7,10 x H. 3,50 cm	95 €
Anthracite métallisé	511905C	L. 61,30 x l. 7,10 x H. 3,50 cm	105 €
Blanc mat	511905W	L. 61,30 x l. 7,10 x H. 3,50 cm	105 €
Anthracite métallisé	511906C	L. 71,30 x l. 7,10 x H. 3,50 cm	115 €
Blanc mat	511906W	L. 71,30 x l. 7,10 x H. 3,50 cm	115 €
Anthracite métallisé	511909C	L. 101,30 x l. 7,10 x H. 3,50 cm	139 €
Blanc mat	511909W	L. 101,30 x l. 7,10 x H. 3,50 cm	139 €



BARRE D'APPUI INOX DELABIE

Barre de maintien
Inox 304
Ø 32 mm

5050P2	L. 37,20 x P. 7,20 x H. 7,20 cm	79 €
50504P2	L. 47,20 x P. 7,20 x H. 7,20 cm	85 €
50505P2	L. 57,20 x P. 7,20 x H. 7,20 cm	89 €
50506P2	L. 67,20 x P. 7,20 x H. 7,20 cm	99 €
50509P2	L. 97,20 x P. 7,20 x H. 7,20 cm	115 €



ONYX 2

AKW

Barre de douche

12801-LS	L. 30 x P. 8,30 x H. 4,20 cm	75 €
----------	------------------------------	------

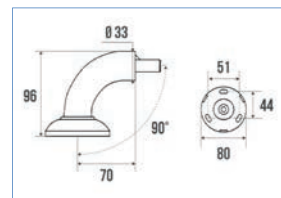


+ Bas du rideau plombé

RIDEAU DE DOUCHE

PELLET

Rideau	804180	L. 180 x H. 180 cm	35 €
Tendeur de plafond	004202	H. 90 cm	35 €
Porte rideau	004116	L. 120 x H. 90 x D. 1,60 cm	105 €



MAIN COURANTE COMPOSABLE

PELLET

Exemple de composition pour un accès rapide de l'extérieur de la douche

Coude de départ	046400	47 €	
Barre	046460	L. 86 x D. 3,30 cm	59 €
Jonction	046500	29 €	
Coude d'angle	046530	29 €	



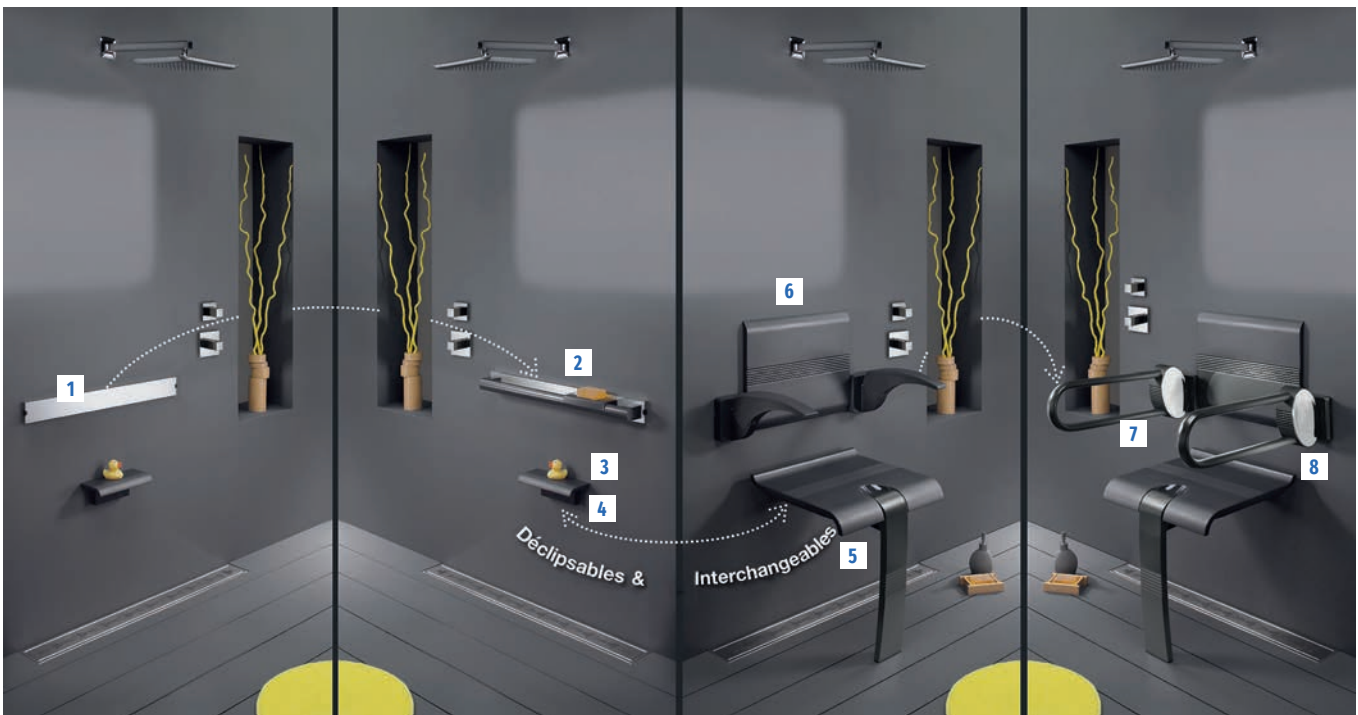
CONFORT



Système de mise en place automatique du piétement
 Profondeur d'encombrement minimum une fois relevé : 116 mm
 Assise : 312 x 340 mm
 Ø tube alu blanc : 25 mm
 Poids supporté : 150 kg
 Matière : Tube aluminium, lattes polypropylène.
 Finition : Époxy blanc



Blanc	047630	L.36,40 x P.38,20 x H.50 cm	179 €
Blanc	047632	L.58,50 x P.36 x H.50 cm	245 €
Blanc gris	047631	L.36,40 x P.38,20 x H.50 cm	205 €
Taupe	047626	L.36,40 x P.38,20 x H.45 cm	229 €
Taupe	047629	L.36,40 x P.38,20 x H.50 cm	209 €
Taupe	047627	L.36,40 x P.38,20 x H.55 cm	229 €



ARSIS

Rail + cache



1	Rail + cache 662 mm	044063	L.66,20 x P.1,20 x H.6,70 cm	109 €
2	Barre d'appui amovible 662 mm	044863	L.66,20 x P.7,80 x H.6,70 cm	99 €
3	Tablette de douche seule	047739	L.23 x P.9,70 x H.7,80 cm	29 €
4	Tablette de douche avec support de fixation	047741	L.14,30 x P.2,50 x H.6,50 cm	17 €
5	Siège de douche (pied anthracite)	047729	L.45 x P.44,20 x H.50 cm	285 €
5	Siège de douche (pied gris)	047734	L.45 x P.44,20 x H.50 cm	285 €
6	Dossier + 2 accoudoirs	047723	L.67,30 x P.15,20 x H.39,80 cm	355 €
7	Barre relevable (à l'unité)	048760	L.60 x L.10,90 x H.62,90 cm	309 €
8	Platine	044713	L.10,90 x P.1,85 x H.13,20 cm	49 €



Siège de douche



ARSIS FANTASY

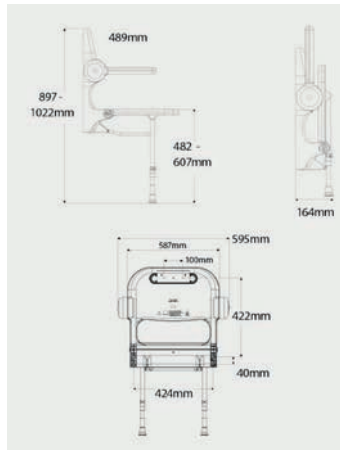
Siège de douche avec béquille escamotable

Charge admissible : 150 kg

Tube aluminium époxy blanc



Assise blanche pied bois	047725	L. 45 x P. 44,20 x H. 50 cm	445 € dont écotaxe 0,21 €
Assise anthracite pied bois	047728	L. 45 x P. 44,20 x H. 50 cm	445 € dont écotaxe 0,21 €



Coussin amovible qui n'absorbe pas l'eau

SIÈGE DE DOUCHE

Siège rembourré avec dossier et accoudoirs
Structure en aluminium recouvert d'époxy
Assise moulée blanche avec trous d'évacuation
Charge admissible 158 kg maxi



02130P	L. 59,50 x L. 48,90 x P. 59,50 x H. 89,70 cm	465 € dont écotaxe 1,45 €
--------	--	---------------------------



Anses pour faciliter le transfert

SIÈGE DE DOUCHE À LATTES BAMA

Siège de douche relevable
Pieds réglables
Siège et pieds inox, lattes PVC
Charge admissible 200 kg maxi



02020mwlS	L. 49 x L. 41 x P. 40,90 x H. 48 cm	199 € dont écotaxe 0,40 €
-----------	-------------------------------------	---------------------------



BE LINE

DELABIE

Siège de douche déclinable et escamotable sans pied
Voir avec votre Artisan si l'installation est possible
Charge admissible 135 kg

Blanc mat	511920W	L. 45,50 x L. 45 cm	395 €
Anthracite métallisé	511920C	L. 45,50 x L. 45 cm	395 €



CONFORT

Siège de douche suspendu sur barre d'appui (non fourni)

Charge admissible : 90 kg

Tube aluminium époxy blanc



047534	L. 31,70 x P. 50,30 x H. 36,70 cm	249 € dont écotaxe 0,21 €
--------	-----------------------------------	---------------------------



Hauteur réglable de 35 à 50 cm

TABOURET DE DOUCHE



Maintien sécurisé par ventouses

02300	L. 50 x P. 50 cm	105 € dont écotaxe 0,25 €
-------	------------------	---------------------------



SIÈGE DE DOUCHE ONYX



Siège de douche relevable

Existe en blanc

Existe en blanc

02801BK-LS	L. 46,30 x P. 44,80 x H. 47 cm	345 €
------------	--------------------------------	-------



MEUBLE SÉRÉNITÉ

Plan synthèse double vasque
Meuble de 70 cm 2 tiroirs chêne foncé
Lot de 2 pieds
Miroir et appliques



1	Bas meuble	A2409908	L.70 x P.53,60 x H. 60 cm	455 € dont écotaxe 0,15 €
2	Applique LED	A2305637	L.15 x P.11 x H. 1,40 cm	55 € dont écotaxe 0,10 €
3	Miroir	A0586823	L.140 x P.1,90 x H. 104,20 cm	155 € dont écotaxe 0,31 €
4	Vasque résine de synthèse	A0607535	L.140 x P.54 x H. 8 cm	535 € dont écotaxe 0,36 €
	Paire de consoles métal	A0606736	L.45 x H. 11 cm	55 € dont écotaxe 0,06 €
5	Paire de consoles porte-serviettes	A0606705		295 € dont écotaxe 0,06 €
6	Pieds aspect chromé brillant	A0606729	H. 17 cm	25 € dont écotaxe 0,12 €
7	Siphon extra plat	A0606712	L.275 x L.27,50 x H. 6,40 cm	29 €
	Poignées Métal Noir Mat	A2395553	L.19 cm	16 €





MEUBLE ASTRAL

Ensemble comprenant :
 2 Meubles bas
 Plan stratifié
 Vasque
 Miroir
 2 appliques



Ensemble	PMR140N713394		1935 €
1 Meuble bas deux tiroirs	B5J2C30713AS	L. 30 x P. 53,40 x H. 55,20 cm	585 € dont écotaxe 2,00 €
2 Plan stratifié ASTRAL chêne nordique structuré	P2SPC114054394	L. 140 x P. 54 cm	185 €
3 Vasque semi-encastree rectangulaire blanc brillant	MUSY01	L. 50 x P. 40 cm	259 €
4 Miroir	MIR108140	L. 140,80 x H. 109,20 cm	219 €
5 Applique LED chromée brillant	LEDY30	L. 11,20 x H. 31,50 cm	45 € dont écotaxe 0,08 €
6 Accessoire mural patère noir mat	PACN	L. 5 x P. 4,10 x H. 5 cm	22 €
7 Assise avec structure noire et dessus chêne nordique structuré (non comprise dans l'ensemble)	ASSISERN085		175 €



NEW WCCARE

Lavabo autoportant
Céramique blanc
Avec trop plein

sanindusa[®]
lifemoments

129320004

L. 65 x P. 58 cm

365 €



PARACELSUS 2

Lavabo autoportant
Céramique blanc
Avec trop plein

■ GEBERIT

258565000

L. 65 x P. 55 cm

255 €

258555000

L. 55 x P. 55 cm

269 €



CONNECT FREEDOM

Lavabo autoportant
Céramique blanc
Avec trop plein

ideal[®]
LAVABOS

E548401

L. 80 x P. 55,50 cm

559 €



Crédit : Adobe Stock



NEW WCCARE

Lavabo d'angle
Céramique blanc
Avec trop plein

sanindusa[®]
lifemoments

129700004

L. 62 x P. 62 x H. 15 cm

429 €



STRUKTURA

Lavabo autoportant
Céramique blanc
Avec trop plein

José Delafont
1943

EGG011-00

L. 60 x P. 54 cm

229 €



Crédit : Adobe Stock



RENOVA COMFORT SQUARE

■ GEBERIT

Lavabo autoportant
Céramique blanc
Avec trop plein

128555000	L.55 x P.52,50 cm	389 €
128660000	L.60 x P.55 cm	425 €
128665000	L.65 x P.55 cm	465 €



➕ Poignées de préhension

ONYX

■ AKW

Vasque pierre synthétique blanc
Forme incurvée à l'avant

11870-LS	L.60 x P.40 cm	359 €
----------	----------------	-------



DUOFIX II

■ GEBERIT

Bâti-support pour lavabo

Sans siphon à encastrer	111.434.00.1	L.114,10 x P.7,80 x H.52,30 cm	275 €
Avec siphon à encastrer	111.480.00.1	L.114,10 x P.7,80 x H.52,30 cm	445 €

Bien choisir !

Toute la série Varicor est disponible sur-mesure et s'adapte facilement à votre salle de bain.

Gamme à partir de 675€.

Rapprochez-vous de votre Artisan Artipôle.



+ Sur-mesure



FLORAC RECTILIGNE

Plan synthèse autoportant

■ GEBERIT

[Nous consulter](#)

+ Sur-mesure
Poignées de préhension



80 PMR

Plan synthèse autoportant

■ GEBERIT

[Nous consulter](#)



+ Sur-mesure



JERICO

Plan simple vasque autoportant
2 retombées latérales

■ GEBERIT

[Nous consulter](#)



+ Sur-mesure



IRON TRIGO

Plan synthèse autoportant
2 retombées latérales

■ GEBERIT

[Nous consulter](#)

Miroir



➕ Réglable électriquement

SUPPORT LAVABO-MIROIR



Hauteur réglable par assistance électrique par télécommande, course 30 cm.
Livré avec miroir 56 x 38 cm

052210 L. 50 x P. 7,20 x H. 95 cm

2399 € dont écotaxe 1,00 €



SUPPORT LAVABO 20 + MIROIR RÉGLABLE



Hauteur réglable par système de verrain à gaz
Course 26 cm
Livré avec miroir de 56 x 68 cm

052110 L. 50 x P. 4,20 x H. 98 cm

1345 €



REFLET



Miroir déco

90 1028	L. 80 x H. 65 cm	89 €	dont écotaxe 1,00 €
90 1030	L. 100 x H. 65 cm	105 €	dont écotaxe 2,00 €
90 1031	L. 120 x H. 65 cm	125 €	dont écotaxe 2,00 €
90 1032	L. 140 x H. 65 cm	145 €	dont écotaxe 2,20 €



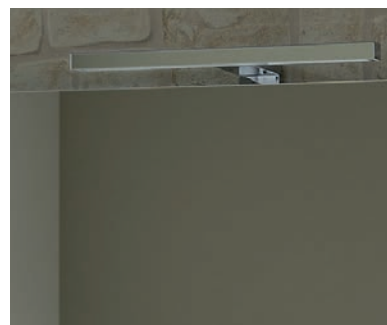
REFLET



Miroir crédence

90 1038	L. 80 x H. 107,20 cm	175 €	dont écotaxe 1,00 €
90 1040	L. 100 x H. 107,20 cm	195 €	dont écotaxe 2,00 €
90 1041	L. 120 x H. 107,20 cm	215 €	dont écotaxe 2,00 €
90 1042	L. 140 x H. 107,20 cm	235 €	dont écotaxe 2,20 €

Applique pour miroir — déco et crédence



APPLIQUE POUR MIROIR DÉCO ET CRÉDENCE

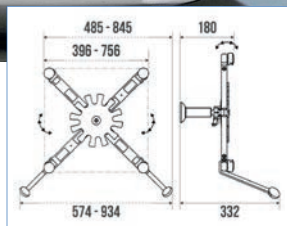
Spot LED.

92 3745 L. 31 x P. 14,70 x H. 3,30 cm

45 €



+ Poignée pour régler l'inclinaison du miroir



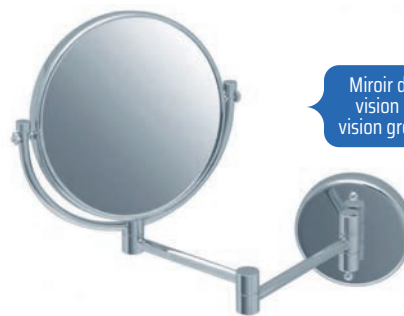
SUPPORT MIROIR ORIENTABLE MULTIDIMENSIONS



Pour miroir carré, rectangulaire ou rond de 4 à 6 mm d'épaisseur
Miroir non compris
Blanc
Pour les dimensions, consultez votre artisan

047590

229 €



Miroir double face :
vision normale et
vision grossissante x3

MIROIR PIVOTANT GROSSISSANT



Miroir diamètre 20 cm
Extension maximum 30 cm

005570

115 €

+ Multidirectionnels
Utilisation possible
en position assise
ou debout



MIROIR ORIENTABLE



Cadre aluminium blanc servant de poignées

047601

L.74,20 x P.19 x H.56,10 cm

385 €



+ Utilisation possible en
position assise ou
debout



MIROIR INCLINABLE DELABIE

Avec un levier long permettant l'inclinaison jusqu'à 20° par une personne en position assise ou en fauteuil
Lever en nylon blanc

510201N

L.50 x H.60 cm

319 €

Mitigeur

**NEW WAY CLINIC**Mitigeur lavabo
Poignée longue**CRISTINA**
RUBINETTERIE

NL22151

H. 5,60 cm

165 €**FOCUS CARE 70**Mitigeur lavabo
Poignée longue**hansgrohe**

31910000

H. 5,30 cm

185 €**LOGIS LOOP**Mitigeur lavabo
Poignée ajourée**hansgrohe**

70

71153000

H. 6,30 cm

121 €

100

71154000

H. 9,30 cm

159 €**EUROCUBE**Mitigeur lavabo encastré
Poignée ajourée**GROHE**

Mitigeur lavabo mural 2 trous

19895000

355 €

Corps encastré monocommande

23200002

309 €**GAMME 22**Mitigeur lavabo
Poignée longue**fima** CARLO FRATTINI
RUBINETTERIE

F3831/LCCR.ES

H. 7 cm

115 €+ Commande
souple par levier**TEMPOMIX 2**

Mitigeur lavabo temporisé

DELABIE

700400

H. 6 cm

285 €**NEW FLY**

Mitigeur lavabo

Ramon Soler

57A305651

H. 9 cm

95 €+ Nettoyage facile :
entièrement
déclipsable**MITIGEUR LAVABO
H.85, TIRETTE 2520T**Mitigeur lavabo
Poignée ajourée**DELABIE**

2520T

H. 8,50 cm

195 €



BAULOOP

Mitigeur lavabo
Manette ajourée



23763001 H. 21 cm **145 €**



+ Nettoyage facile :
entièrement
déclipsable

BIOCLIP

Mitigeur lavabo déclinable
Poignée longue



2820LEP H. 9,50 cm **419 €**



+ Bouton Select :
ouverture/fermeture
par simple pression

TALIS SELECT E110

Mitigeur lavabo



71750000 H. 10,40 cm **285 €**



+ Commande souple
par levier

TEMPOSTOP

Robinet temporisé



745440 H. 3,50 cm **129 €**



PRESTOMIX 2020 S

Mitigeur lavabo à bouton poussoir



20501 H. 6,30 cm **279 €**



+ Douchette
extractible

SERIE 2

Mitigeur lavabo avec douchette



F3201/BECR H. 6,30 cm **245 €**



FOCUS CARE 100

Mitigeur lavabo
Poignée longue



31915000 H. 9,40 cm **219 €**

Mitigeur électronique ou sensitif

+ Capot de couleurs pour les déficients visuels



PRESTO TOUCH

PRESTO

Mitigeur de lavabo à système sensitif

Framboise	56623	H. 7 cm	435 €
Chromé	56633	H. 7 cm	325 €



+ Déclenchement de l'eau par un simple appui vers le haut ou vers le bas de la manette

NEO DUO

PRESTO

Robinet simple ou double temporisation

Rouge	64712	H. 6,90 cm	109 €
Chromé	64700	H. 6,90 cm	109 €



TEMPOMATIC MIX 4

DELABIE

Mitigeur électronique de lavabo
Alimentation sur secteur

Manette standard	490000	H. 7,50 cm	485 €
Manette longue	490000LH	H. 7,50 cm	525 €



+ Détection de présence infrarouge : aucun contact manuel



TEMPOMATIC MIX 4

DELABIE

Mitigeur électronique de lavabo
Alimentation par pile

Manette standard	490006	H. 7,50 cm	429 €
Manette longue	490006LH	H. 7,50 cm	475 €



SO'O

PRESTO

Robinet simple électronique
Alimentation par pile
Existe en différentes dimensions

56221	H. 27,20 cm	515 €
-------	-------------	-------



EUROECO

GROHE

Robinet simple électronique
Alimentation par pile

36271000	H. 8,60 cm	385 €
----------	------------	-------



NOVA

Robinet simple électronique
Alimentation par pile
Finition noir mat

PRESTO

55389 H. 13,80 cm 455 €



Crédit : Adobe Stock



FOCUS

Mitigeur lavabo électronique
Alimentation par pile

hansgrohe

31172000 H. 13 cm 655 €



METRIS S

Mitigeur lavabo électronique
Alimentation par pile

hansgrohe

31101000 H. 14,50 cm 865 €



PRESTO SAFE

Robinet électronique mural
Alimentation par pile

PRESTO

68075 L. 20,10 cm 305 €



TEMPOMATIC 4

Robinet simple électronique mural
Alimentation par pile

DELABIE

443506 L. 19 cm 435 €

Fourniture plomberie



TUBULURE LAITON CHROMÉ



0501144 L. 32 x D. 32 cm **75 €**



SIPHON LAVABO EASYPHON BI-MATIÈRE BM211

Tubulure lavabo bi-matière gain de place

1	0201011	H. 32 x D. 3,20 cm	10 €
2	0201282	D. 3,20 cm	5 €



SIPHON LAITON CHROMÉ



L2211
0501012 H. 11,20 x D. 3,20 cm **29 €**



BONDE CLIC CLAC

Bonde clic-clac pour plan épaisseur 25 mm L3230

0501137 **67 €**



BONDE ABS UP/DOWN CRISTINA

Recoupable en fonction de l'épaisseur du plan jusqu'à 90 mm Avec ou sans trop plein

Bonde clic-clac	WA33451	25 €
Bonde écoulement libre	WF43451	29 €



BONDE LAVABO QUICK CLAC NOIRE

Couleur noire

30722855 **32 €**



Anti-odeur et anti-désiphonnage

NANO 6.7

Siphon à faible encombrement avec trop plein



Avec trop plein chromé	30721242	49 €
Avec bonde de 100 mm chromé	30721244	49 €
Écoulement libre chromé	30721243	49 €



BONDE CLIC-CLAC AVEC TROP PLEIN

L3215
0501074 **49 €**



BONDE UNIVERSELLE

L32UF
Bonde à écoulement libre

0501171 **32 €**



DISTRIBUTEUR DE SAVON

DELABIE

Distributeur électronique de savon liquide mural 1 Litre

512066S

L. 10,50 x P. 9 x H. 25,60 cm

245 €



DISTRIBUTEUR DE SAVON

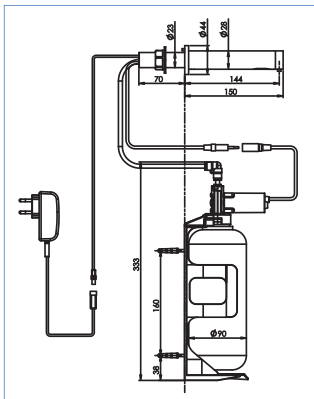
PELLET

Distributeur savon liquide électronique

876122

L. 14 x P. 10,70 x H. 23,50 cm

159 €



PRESTORIZON

PRESTO

Distributeur de savon électronique mural 1L
Alimentation sur secteur

52042

339 €



DISTRIBUTEUR MURAL D'ESSUIE MAINS

Distributeur de serviettes papier
Système de distribution feuille à feuille
500 feuilles

510601S

L. 27,50 x P. 12 x H. 36 cm

159 €



+ Récupérateur d'eau et réservoir facile à nettoyer



SÈCHE-MAINS EXP'AIR

PELLET

Sèche-main à air pulsé
1200 W

Blanc/noir

878241

L. 34,30 x P. 23,20 x H. 43 cm

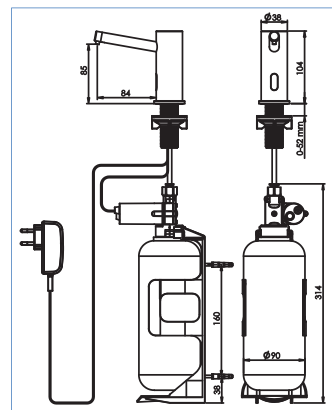
1175 €

Gris/noir

878242

L. 34,30 x P. 23,20 x H. 43 cm

1210 €



PRESTORIZON

PRESTO

Distributeur de savon électronique sur page 1L
Alimentation sur secteur

52043

L. 37 x P. 9 x H. 27 cm

345 €



Espace Toilette

Bâti-support.....	52
Plaque de commande	53
WC suspendus	55
WC à poser	56
Abattant	57
Barre d'appui.....	58
WC lavants	61



SES WC

Sécurité et facilité d'accès

Pour permettre aux personnes à mobilité réduite de **conserver un maximum d'autonomie** avec confort et sécurité, les toilettes doivent répondre à certaines contraintes telles que **la hauteur, le confort, l'hygiène, la sécurité, la facilité d'utilisation** :

- Pour **simplifier l'accès à la cuvette** celle-ci doit être **rehaussée de 46 à 50 cm**.
- Pour **faciliter les transferts**, il doit y avoir des barres d'appui au mur.
- Pour **faciliter l'utilisation**, le **mécanisme de chasse** doit être **facile à atteindre**.

Si l'utilisateur est en **fauteuil roulant**, il faut prévoir un espace suffisant car la **partie arrière de la cuvette** doit être à **30 cm du mur**, l'**espace latéral** doit être au moins de **80 x 130 cm** et la **largeur de la porte** doit être au moins égale à **80 cm**.





+ Idéal pour la rénovation sans gros travaux, bâti-support + broyeur intégré

SANIWALL PRO UP



Bâti-support + broyeur intégré

WALLPROUPSTD

L. 68 x P. 22 x H. 113 cm

1550 € dont écoTaxe 0,25 €

+ Permet de réduire jusqu'à 50% la consommation d'eau

RAPID SL



Bâti-support autoportant
Réservoir 3/6 L
Double chasse EcoJoy®



Bâti-support 38340001 L. 50 x P. 19,50 x H. 113 cm 325 €

SLX prise de courant intégrée 39599000 L. 50 x P. 19,50 x H. 113 cm 435 €

+ Spécial sous fenêtre

OMEGA



Bâti-support autoportant
Faible hauteur
Déclenchement frontal ou par le dessus



111.009.001

L. 84,30 x P. 14,60 x H. 52,60 cm

543 €

INGÉNIO



Bâti-support autoportant
Réservoir 3/6 L
Système de chasse silencieux



31310310 L. 35 x P. 24,50 x H. 130 cm 265 €

+ Autoportant

DUOFIX



Bâti-support autoportant
Fixations au sol
Réservoir encastré 3/6 L



111.333.00.5

L. 114,20 x P. 13,60 x H. 53,50 cm

392 €

DUOFIX UP320



Bâti-support
Hauteur réglable après installation



111.396.00.5 L. 113,80 x P. 18,70 x H. 45,20 cm 709 €

VERSO



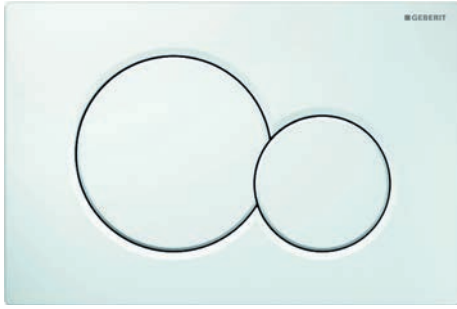
Bâti-support avec pipe orientable
Réservoir 3/6 L



10008227

L. 35 x P. 24,50 x H. 110-130 cm

173 €



SIGMA 01

Plaque de commande blanche
Double touche



Blanc alpin 115.770.11.5 **70 €**



SKATE AIR

Plaque de commande blanche
Double touche



Blanc alpin 38505SH0 **55 €**



SKATE AIR S

Plaque de commande blanche
Double touche



37965000 **85 €**



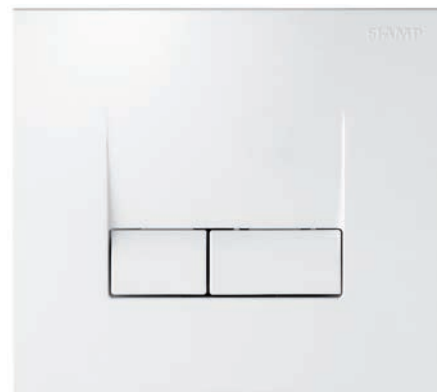
Plaque à bague lumineuse adaptée aux personnes mal-voyante

NOVA COSMOPOLITAN LIGHT

Plaque de commande chromée avec led en bleu, rouge, jaune ou vert avec transformateur
Double touche



38809000 **775 €**



SMARTY

Plaque de commande blanche
Double touche

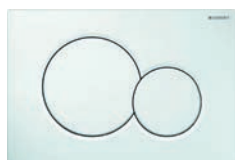


10008228 **25 €**

Transformation d'un bâti existant traditionnel (mécanique) par un déclenchement électronique sans contact

Les solutions de rénovation : exemple

Les lieux sont actuellement équipés d'un bâti-support avec chasse classique à déclenchement mécanique



Afin de limiter la prolifération des bactéries due au contact avec la plaque, votre client choisit de faire installer une solution infrarouge.

2 options s'offrent à lui : installation sur secteur ou installation sur pile

Bien choisir !

Montage sur secteur préconisé dans les lieux publics ou semi-publics, en prévoyant un branchement électrique



Installation sur pile



SIGMA 10

GEBERIT

115.908.KJ.1

899 €

Installation sur secteur

+ A détection infra-rouge



Prévoir un kit de transformation



OU



SIGMA 80

GEBERIT

Plaque de déclenchement électronique sans contact
Kit d'encastrement, boîte d'alimentation obligatoire

Plaque 116.090.SG.1

1465 €

SIGMA 10

GEBERIT

Plaque de détection

115.907.KJ.1

769 €

SIGMA 80

GEBERIT

Boîte d'encastrement 115.861.00.1

145 €

+ Longueur 70 cm pour un transfert latéral depuis un fauteuil roulant



■ GEBERIT
VITALIS

Cuvette suspendue rallongée
Céramique blanc
Avec bride
Abattant non fourni

Cuvette	201500000	L.35 x P.70 cm	355 €
Abattant	500.680.01.1		109 €



+ Cuvette réhaussée : s'adapte sur bâti existant



■ Ideal
CONNECT FREEDOM

Cuvette idéale pour rénovation
Permet de rehausser la hauteur de la cuvette sans gros travaux

Cuvette	E607501	L.36 x P.54 x H.37 cm	499 €
Abattant	E712701	L.36,50 x P.43 cm	165 €

+ Longueur 70 cm pour un transfert latéral depuis un fauteuil roulant



Jacob Delafon
ODEON

Cuvette suspendue rallongée céramique blanc avec abattant WC
Avec bride

Cuvette	E1195-00	L.36 x P.71 x H.73 cm	349 €
Abattant	E4750-00		75 €

+ Longueur 70 cm pour un transfert latéral depuis un fauteuil roulant



■ GEBERIT
RENOVA COMFORT SQUARE

Cuvette suspendue rallongée
Céramique blanc
Sans bride
Abattant non fourni

Cuvette	208560000	L.39 x P.36 x H.70 cm	539 €
Abattant	572830000		155 €

+ Cuvette avec hauteur d'assise réglable de 41 à 45 cm



■ GEBERIT
ONE

Cuvette suspendue rallongée
Céramique blanc
Sans bride
Abattant frein de chute fourni

500.201.01.1		L.37 x P.54 x H.34,50 cm	989 €
--------------	--	--------------------------	-------



■ GEBERIT
BASTIA

Cuvette suspendue
Céramique blanc
Avec bride
Abattant non fourni

501.769.00.1		L.35,50 x P.52 x H.33 cm	89 €
--------------	--	--------------------------	------



MORNING **RAK CERAMICS**

Pack cuvette suspendue sans bride
Céramique blanc
Abattant frein de chute

MOPAK0002		L.36,50 x P.52 x H.32 cm	171 €
-----------	--	--------------------------	-------



ODEON UP SURELEVÉ

Jack Delfon PARIS

Pack WC surélevé
Abattant standard

E0523-00

L.41 x P.68 x H.85,50 cm

509 €



BRIVE

Pack WC surélevé
Rimfree
Abattant standard

Jack Delfon PARIS

E22751-00

L.36,50 x P.68,50 x H.84 cm

335 €



RENOVA ■ GEBERIT COMFORT

Pack WC surélevé
Rimfree
Abattant standard

501.849.01.1

L.36 x P.67 x H.85 cm

425 €

⊕ Emballage unique,
robinet silencieux, w.c.
économiseur d'eau



BASTIA ■ GEBERIT

Pack WC surélevé
Rimfree
Abattant standard

0832800000201

L.37 x P.66 x H.82,50 cm

301 €



PACK WC PMR

Pack WC surélevé
Sans bride

RAK CERAMICS

COPAK0009

L.62,50 x L.36,50 x H.82,50 cm

305 €



REHAUSSE

Rehausse 9 cm à fixer
Anti-contact



047580 L.37 x P.42 x H.9 cm **365 €**



TRADITION ANTI-CONTACT

Abattant double anti-contact en bois réticulé



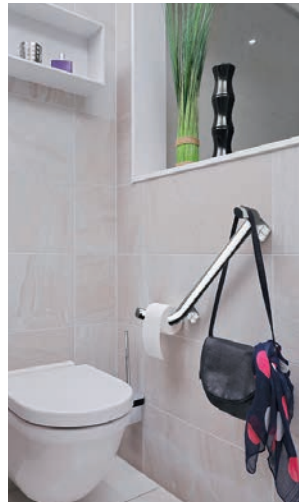
7AD00010206B L.38 x P.45 x H.5 cm **109 €**

Barre d'appui

BARRE D'APPUI MULTI-FONCTIONS



Barre d'appui et relevage multifonctions

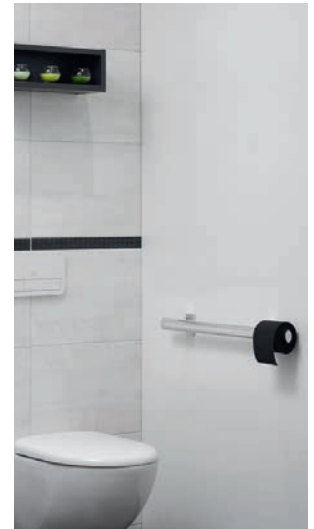


Epoxy anthracite	048410	L.53,80 cm	109 €
Anodisé brillant version droite	048510	L.53,80 cm	185 €
Anodisé brillant version gauche	048511	L.53,80 cm	189 €

BARRE D'APPUI MULTI-FONCTIONS



Barre d'appui multifonctions



Epoxy anthracite	048420	L.60 cm	75 €
Anodisé brillant	048520	L.60 cm	135 €

BARRE D'APPUI VERTICALE



Barre d'appui verticale

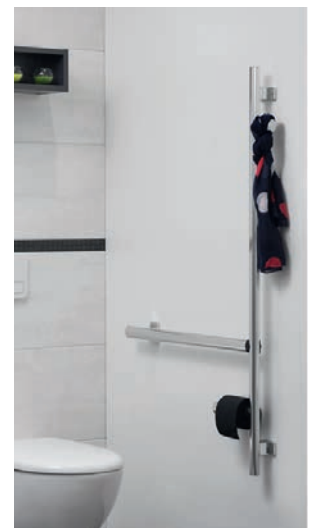


Epoxy anthracite	048440	L.120 cm	225 €
Anodisé brillant	048540	L.120 cm	325 €

BARRE D'APPUI EN L



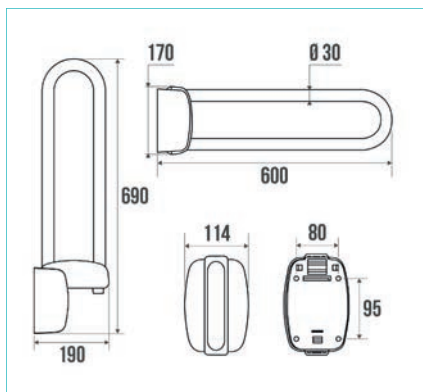
Barre d'appui multifonctions



Epoxy anthracite	048430	L.70,70 x H.120 cm	215 €
Anodisé brillant	048530	L.70,70 x H.120 cm	319 €

Barre d'appui

+ Sécurisant : blocage en position verticale



ARSIS

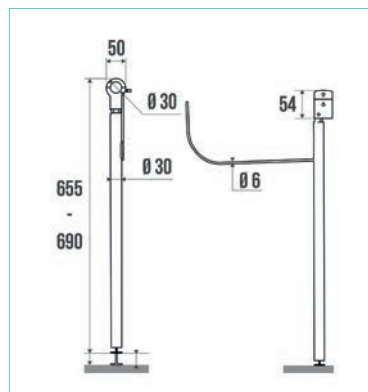
Barre d'appui relevable



Epoxy blanc	048860	199 €
Epoxy blanc	048880	215 €
Inox brossé	048865	239 €
Inox brossé	048885	245 €



+ Possibilité d'installer un dérouleur papier WC (réf. 048820) Possibilité de fixer la barre sur le poteau



BÉQUILLE DE SOUTIEN

Réglable en hauteur
Aluminium



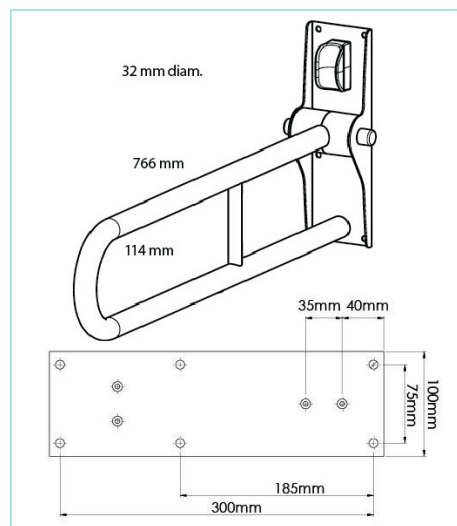
Béquille de soutien - Epoxy blanc	048810	L. 5 x P. 5,40 x H. 69 x D. 30 cm	99 €
Béquille de soutien inox	048809	L. 5 x P. 5,40 x H. 69 x D. 30 cm	115 €
Poteau de fixation - Epoxy blanc	048400	L. 10 x P. 20 x H. 97 cm	185 €

+ Facilite les transferts
Résiste aux produits d'entretien courants

BARRE D'APPUI RELEVABLE



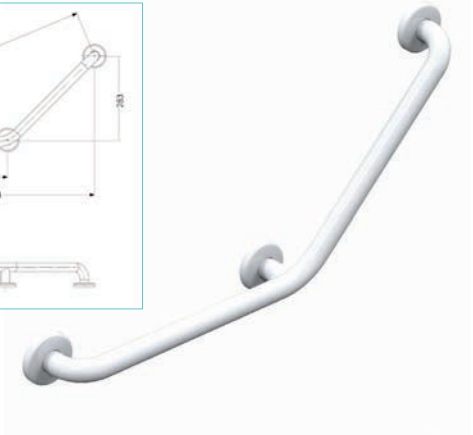
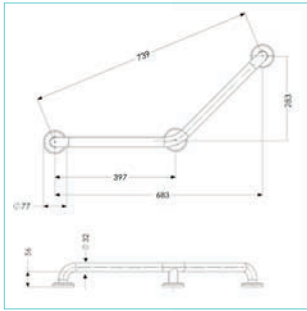
Acier recouvert d'epoxy, pied en acier inoxydable
Encombrement de la barre repliée : 240 mm



01810WH

L. 766 x l. 3,20 x P. 76,50 x H. 11,40 x D. 3,20 cm

245 €



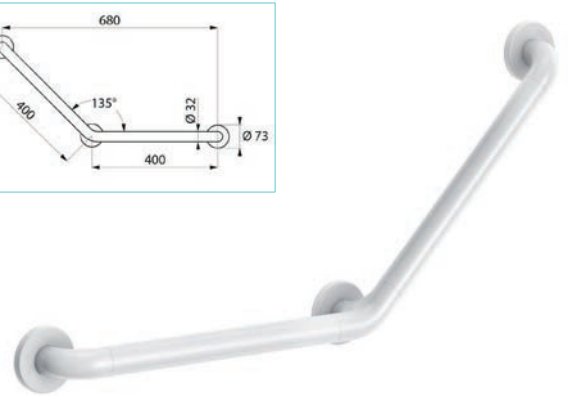
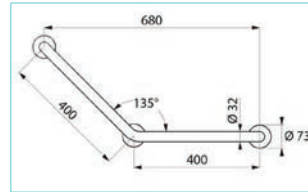
EPOXY

Barre d'appui 135°
3 points de fixation
Acier inox époxy blanc
150 kg maxi

AKW

01247WH

115 €

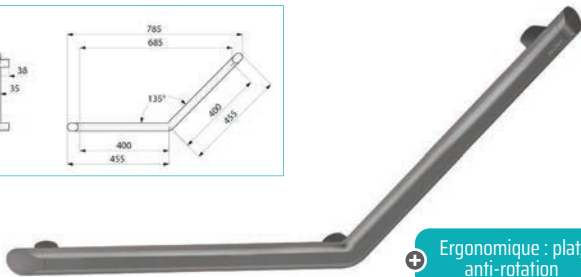
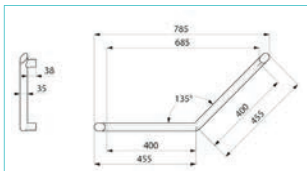


BARRE D'APPUI 135°

DELABIE

Nylon blanc
135 kg maxi

400 x 400 mm	5081N	155 €
220 x 220 mm	5083N	135 €



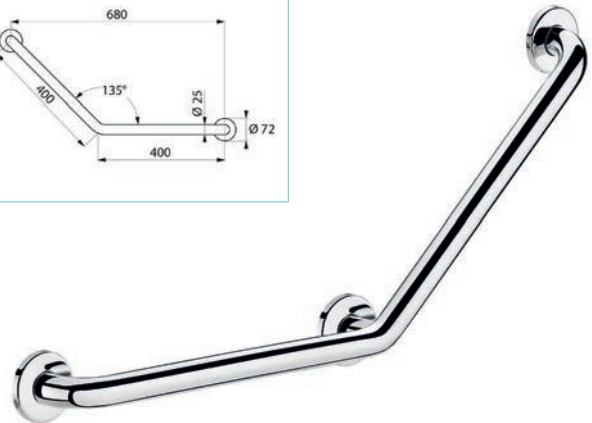
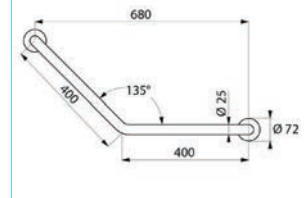
+ Ergonomique : plat, anti-rotation

BE-LINE

DELABIE

Barre d'appui 135°
3 points de fixations
Aluminium Epoxy

Anthracite métallisé	511982C	165 €
Anthracite métallisé	511983C	149 €
Blanc mat	511982W	165 €
Blanc mat	511983W	149 €

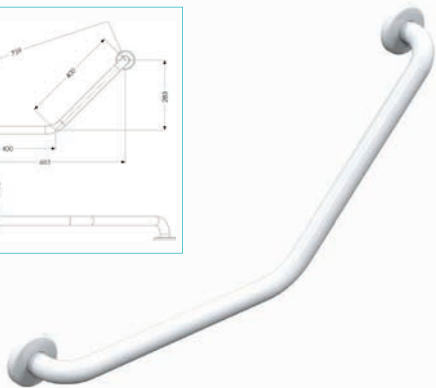
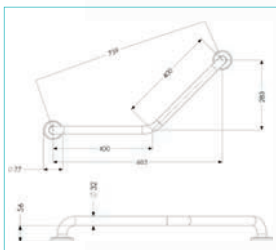


BARRE D'APPUI 135°

DELABIE

Inox poli brillant
3 points de fixation
115 kg maxi

5087P	105 €
-------	-------



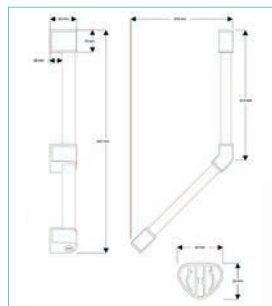
EPOXY

Barre d'appui 135°
2 points de fixation
Acier inoxydable recouvert d'époxy
150 kg maxi

AKW

01243WH

69 €



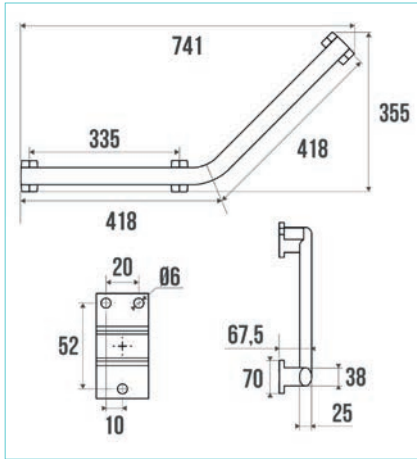
ONYX 2

AKW

Barre coudée
3 points de fixations
Blanc et chromé
150 kg maxi

12804-LS	125 €
----------	-------

Barre d'appui

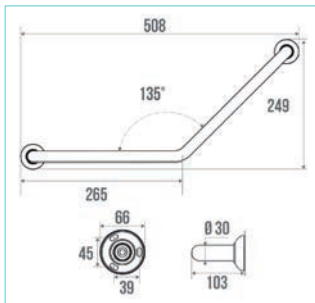


ARSIS

Barre coudée 135°
3 points de fixation, Aluminum epoxy blanc



Epoxy blanc	049835	119 €
Epoxy blanc et chromé mat	049935	129 €



Plan pour la référence 049220

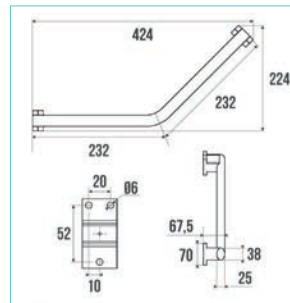


EPOXY

Barre d'appui 135°



Epoxy blanc - L 50,8	049220	60 €
Epoxy blanc - L 74 cm	049230	64 €



Plan pour la référence 049832



ARSIS

Barre d'appui 135°



Epoxy blanc - L 42,4 cm	049832	69 €
Epoxy blanc - L 74,1cm	049833	79 €
Epoxy blanc/chromé mat - L 42,4	049932	85 €
Epoxy blanc/chromé mat - L 74,1	049933	95 €



AQUACLEAN 4000 ■ **GEBERIT**

Abattant lavant électronique
Thermodor
Douchette : intensité du jet réglable
Fermeture ralentie
Commandes latérales

146.130.111

866 € dont écotaxe 1,25 €



TUMA CONFORT ■ **GEBERIT**

WC lavant suspendu
Douchette mobile
Douchette dame de lavage doux
5 niveaux de pression réglables
Céramique sans bride
Télécommande

146.290.111

3160 € dont écotaxe 10,00 €



TUMA ■ **GEBERIT**

WC lavant suspendu
Douchette mobile
Douchette dame de lavage doux
5 niveaux de pression réglables
Céramique sans bride
Télécommande

146.070.111

1299 € dont écotaxe 10,00 €



SENSIA ■ **GROHE**

WC lavant suspendu
Cuvette sans bride
Ouverture/fermeture automatique
Télécommande
Extrait les odeurs
Application pour smartphone IOS

39354SH1

3885 € dont écotaxe 10,00 €



AQUACLEAN SELA

■ GEBERIT

WC lavant suspendu
Douchette
Abattant frein de chute
Avec télécommande



146.220.111

3495 € dont écoTaxe 10,00 €

> HYGIÈNE DOUCE

Rien ne convient mieux qu'une douchette dame avec jet délicat d'eau pure pour l'hygiène de la zone intime sensible.

> FILTRATION DES ODEURS

Une aspiration d'odeurs élimine les odeurs désagréables à la source. Elle démarre automatiquement dès que vous êtes assis sur le WC lavant.

> SÉCHAGE DOUX

Profitez du délicat flux d'air chaud provenant du système de séchage intégré.

> ENTIÈREMENT AXÉ SUR L'UTILISATEUR

Grâce au capteur de proximité, certaines fonctions comme le chauffage de l'eau et de l'abattant ou le déclenchement de la lumière d'orientation, s'activent automatiquement.

> PROGRAMME PERSONNEL DE BIEN-ÊTRE

L'utilisation de la télécommande est simple et intuitive. Toutes les fonctions peuvent être activées d'une seule main. Une seule pression sur le bouton suffit pour activer les paramètres individuels.

> PROPRETÉ ASSURÉE

Un léger mouvement de va-et-vient de la douchette assure une sensation de propreté incomparable. La position du bras de la douchette et l'intensité du jet d'eau peuvent être réglées individuellement.

(source : Geberit)



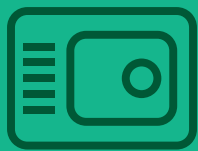
MAIRA CLASSIC

■ GEBERIT

WC lavant suspendu - Douchette 12 fonctions

146.208.111

5455 € dont écoTaxe 10,00 €



Cuisine

Meuble.....	65
Mitigeur.....	67



SA CUISINE



Quelques conseils pour cuisiner sans contrainte selon le handicap

Tout d'abord il est préférable d'avoir un **plan de travail accessible** pour effectuer un maximum de tâches en position assise. De ce fait, **il faut prévoir un espace sous le plan de travail, la table et l'évier.**

Le **plan de travail** doit avoir une **profondeur maximale de 0.65 m**, une **hauteur comprise entre 0.90 et 1 m** pour une personne debout et **0.80 m** pour une personne en fauteuil.

L'**évier** sera placé **au minimum à 0.40 m du mur** avec un système d'évacuation simple et accessible. Pour un meilleur confort pour une personne en fauteuil, il est possible de déplacer le siphon.

Pour les **appareils électroménagers**, il est préférable d'avoir une **plaque à induction** car sa surface permet de faire glisser les casseroles et ainsi de diminuer les efforts.

Le **four** doit être placé à une **hauteur située dans la zone d'atteinte moyenne.**

Le **réfrigérateur** peut être **réhaussé** pour permettre le **passage des repose-pieds d'un fauteuil roulant.**

Pour les repas, il est conseillé d'avoir une **table de 0.80 m avec un pied central.** Cela diminue les risques de tomber et permet à une personne en fauteuil de s'y installer.



URBAN

Meuble bas mélaminé non réversible, 2 tiroirs, poignées intégrées, 1 bandeau cache cuve, 1 joue.
Coloris argile

moderna

1



1	Meuble bas 2 tiroirs	ABUH120D10	L. 120 x P. 60 x H. 78,40 cm	395 € dont écotaxe 2,80 €
2	Niche 3 bouteilles	ASUN015D10	L. 15 x P. 60 x H. 40 cm	129 € dont écotaxe 0,56 €
3	Meuble réfrigérateur + 1 tiroir de 60 cm	ABUR060D10	L. 60 x P. 60 x H. 126 cm	319 € dont écotaxe 2,80 €
4	Évier avec domino 2 plaques électriques Inox lisse F17	CPAE100F01	L. 100 x P. 60 x H. 5 cm	339 € dont écotaxe 5,00 €



MEUBLE CLASSIK

moderna >

Meuble en panneau de particules mélaminé pour cuisinette PMR
1 porte et 1 étagère coloris blanc
Évier à poser 1 cuve à gauche pour cuisinette PMR
Évier en option

Meuble **ABCH120D05** L. 120 x P. 60 x H. 80 cm **285 €** dont écotaxe 2,00 €



MEUBLE HANDY

néova

Meuble en panneau de particules mélaminé pour cuisinette PMR
1 porte et 1 étagère blanche
Évier à poser 1 cuve à gauche pour cuisinette PMR
Évier en option

S15N4120 L. 120 x P. 58,60 x H. 82,20 cm **265 €** dont écotaxe 2,80 €



ÉVIER INOX À ENCASTRER

moderna >

EECH047A00 L. 47 x P. 47 x H. 11 cm **229 €**



ÉVIER INOX À POSER

moderna >

Évier inox avec découpe **C_R_122_18** L. 120 x P. 60 x H. 16 cm **249 €**
Évier inox sans découpe **EPAH120A01** L. 120 x P. 60 x H. 16 cm **159 €**



Bouton Select : pour une ouverture/fermeture de l'eau +

TALIS SELECT S 300

hansgrohe

Mitigeur évier
Poignée longue

72820000

H. 28,80 cm

545 €



Mitigeur à déclenchement sensitif +

MINTA TOUCH

GROHE

Mitigeur évier électronique
Poignée longue

31360001

H. 29,6 cm

835 €



KITCHEN

fima CARLO FRATTINI

Mitigeur évier
Poignée longue

F3287/LCCR

H. 15 cm

125 €



SECURITHERM DELABIE EP

Mitigeur évier avec douchette
Poignée longue

2211L

H. 10,50 cm

309 €



EUROECO SPECIAL

GROHE

Mitigeur évier

32787000

H. 12,30 cm

185 €



TEMPOMATIC DELABIE MIX 4

Mitigeur évier électronique
Bec orientable

20164T4

H. 30,5 cm

625 €



MITIGEUR ÉVIER DELABIE

Mitigeur évier
Bec orientable
Poignée longue

2210L

H. 14,50 cm

189 €



Manette ajourée +

BAULOOP

GROHE

Mitigeur évier
Levier ajouré
Bec pivotant

31368001

H. 20,7 cm

136 €



Solution électrique

Contrôler et piloter votre logement en un clic !	69
Déficience visuelle	71
Déclencher automatiquement la lumière et sécuriser vos trajets	72
Branchement Électrique	74
Déficience auditive.....	75

PACK DELTA DORE TYXIA 642 CONNECTE

Pack pour pilotage des volets roulants
Pack comprenant :

- 1 box maison connectée delta dore
- Tydom Home
- 1 émetteur tyxia 1712
- 5 récepteurs Tyxia 5630



6351437

556 €

PACK DELTA DORE TYXAL+ VIDÉO

Pack alarme radio comprenant :

- 1 centrale sirène
- 1 clavier radio avec écran tactile
- 2 détecteurs de mouvement bi-lentille
- 1 sirène extérieur flash
- 2 télécommandes
- 1 pack transmetteur domotique GSM avec 1 détecteur vidéo



6410178

1942 €

PACK DELTA DORE TYXAL+ ACCESS

Pack alarme comprenant :

- 1 centrale sirène
- 1 clavier tactile avec écran
- 2 télécommandes
- 2 détecteurs de mouvement
- 1 sirène extérieure
- 1 détecteur d'ouverture
- 1 passerelle domotique IP



6410186

937 €

PACK CONNECTÉ GSM :hager DISSUASION ET VIDEO

Centrale d'alarme 4 groupes jusqu'à 40 détecteurs
1 box alerte et pilotage
2 télécommandes
2 détecteurs de mouvements animaux
1 détecteur d'ouverture miniature
1 sirène extérieure
1 caméra intérieur motorisée WIFI
1 module de transmission GSM



RLP003F

L.346 x P.467 x H.226 cm

1816 €

KIT legrand C300EOS BI + LINEA 3000 N

Kit porte connecté classe 300EOS with Netatmo comprenant :

- 1 écran 5pouces vertical
- 1 platine de rue linea 3000 noire
- 2 badges
- 1 relais d'ouverture
- 1 alimentation



BT363916

1043 €

DÉTECTEUR FUMÉE INTELLIGENT

Détecteur de fumée Intelligent et connecté NETATMO avec alerte sur smartphone compatible avec l'application App Home + security



legrand®

NSA-PRO-FR

136 €

CAMÉRA EXTÉRIEURE INTELLIGENTE

Caméra extérieure intelligente et connectée NETATMO
Projecteurs led inclus et alerte smartphone
Compatible avec App Home + security
Livrée avec carte micro SD et kit de fixation

legrand®



NOC-PRO

368 €

CAMÉRA INTÉRIEURE INTELLIGENTE

Caméra Intérieure intelligente et connectée NETATMO
Full HD avec reconnaissance faciale et alerte sur smartphone compatible avec App Home + security
Livrée avec carte MicroSD, câble USB et adaptateur secteur aluminium/or

legrand®



NSC-PRO

243 €

Contrôlez et pilotez votre logement en 1 clic !



TAHOMA SWITCH

Passerelle pour centraliser les équipements connectés SOMFY, IO et RTS de votre logement



Passerelle connectée 1870594 **231 €** dont éco-taxe 0,04 €

DÉTECTEUR DE FUMÉE CONNECTÉ

Alerte en cas d'incendie
Connecté à la TAHOMA
En cas de détection, allume les lumières, gère les alertes et ouvre les volets



1811483 **106 €** dont éco-taxe 0,05 €

INDOOR CAMÉRA

Caméra intérieure avec volet privatif
• Vision nocturne, grand angle 130°
• Zoom numérique x8



Caméra intérieure 1870345 **218 €** dont éco-taxe 0,06 €

PRISE TÉLÉCOMMANDÉE CONNECTÉE

Prise ON/OFF
Connectée à la TAHOMA



Prise connectée 1822617 **76 €** dont éco-taxe 0,01 €

IZYMO MICRO MODULES

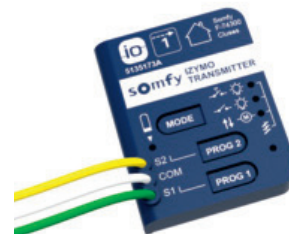
Transformer un moteur filaire en radio avec accès au pilotage à distance.
Livré pré-cablé avec des câbles souples
Connecté à la TAHOMA



Pilotage des ouvrants 1822660 **119 €** dont éco-taxe 0,01 €

IZYMO MICRO MODULES

Transformer toutes ampoules compatibles en ampoules connectées.
Fonction variation : réglage de l'intensité de l'éclairage.
Connecté à la TAHOMA



Pilotage des éclairages 1822609 **66 €** dont éco-taxe 0,01 €



V500 PRO IO

Écran tactile 7 pouces
Interface personnalisable
Vision nocturne et Affichage de la température extérieure
Communication possible entre 2 moniteurs
Ouverture / Fermeture portail et portillon



1870651 **561 €** dont éco-taxe 0,13 €

CAMÉRA OUTDOOR

Sirène intégrée 110 dB+, s'adapte à tous types de maison.
Branchement possible à une prise de courant, à une arrivée électrique ou à l'alimentation d'un luminaire existant.
• Vision nocturne, grand angle 130°
• Zoom numérique x8



Caméra extérieure noire 1870347 L. 8,50 x H. 15,10 cm **346 €** dont éco-taxe 0,13 €
Caméra extérieure blanche 1870346 L. 8,50 x H. 15,10 cm **346 €** dont éco-taxe 0,13 €

HOME KEEPER PRO +

Pack comprenant :
- 1 centrale transmetteur connectée
- 1 sirène intérieure
- 1 sirène extérieure
- 1 clavier LCD
- 3 badges
- 1 télécommande marche / arrêt
Carte sim et piles incluses



1875169 **1175 €** dont éco-taxe 0,84 €



Pilotage vocal en local des commandes

Pilotage vocal à distance des commandes



Google HOME



amazon alexa



CÉLIANE PACK DE DÉMARRAGE CONNECTÉ



Pack de démarrage connecté comprenant :
- 1 prise passerelle connectée
- 1 commande sans fil Départ/Arrivée (avec pile)
À équiper de plaques de finition.

067700A

139 €

+ Idéal pour rénovation évite de passer des fils ou de faire une saignée dans le mur



PACK COMMANDE ÉCLAIRAGE

legrand®

• Permet de créer un va et vient avec 2 commandes sans fil et un micro module (Livré complet)

06777

169 €

+ Idéal pour rénovation évite de passer des fils ou de faire une saignée dans le mur



PACK DE COMMANDE PRISE 2P+T CELIANE

legrand®

• Permet de créer une prise commandée avec une prise de courant et 1 inter sans fil (Livré complet blanc)

067634

120 €



+ Luminaire intérieur LED à détection 360° HF portée de 8m 9,4 W 4000 K IP54

RS PRO P

Existe en version 3000°K et sans détecteur

steinel

069674

P. 6,40 x D. 272 cm

96 € dont écotaxe 0,12 €



APPLIQUE LED DE SALLE DE BAIN À DÉTECTION PRISMALINE

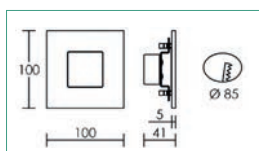
legrand®

Puissance 10 W
800 lumens
IP44
4000 K
Compatible volume 2

SL189830

L. 50 x H. 6,13 cm

135 €



BALIZ 2

Encastré de mur LED pour balisage

- Corps métallique
- Diffuseur en polycarbonate
- Puissance : 0,8W
- LED intégrée teinte chaude
- 32 lumens
- 2400 K
- IP20

aric

50261

79 €



CÉLIANE ECODÉTECTEUR

legrand®

- Détecteur de mouvement sans neutre
 - Déclenche automatiquement la lumière pour sécuriser le trajet nocturne.
 - Détection par infrarouge
 - Champ de détection : 180°
 - Portée de détection : 8 m
- Support, plaque et enjoliveur à prévoir

Détecteur

067026

109 €

Déclenchez automatiquement la lumière et sécurisez vos trajets

Partie éclairage extérieur



XSOLAR L-S ONE

● steinel

Lampe solaire avec détecteur de mouvement
3000 K
1,2 W
IP44
Éclairage de 30 m²

081997 L. 18,70 x l. 18,90 x H. 29,80 cm

268 € dont écotaxe 0,20 €



DÉTECTEUR DE MOUVEMENT IS 2140

● steinel

- Montage saillie
- intérieur / extérieur
- Coloris blanc

034672 L. 9,90 x l. 8,30 x H. 8,60 cm 37 € dont écotaxe 0,14 €



TWIST

ASLED

Hublot avec détecteur de mouvement infrarouge
En fonte d'aluminium particulièrement résistant
Dispositif anti vandale IK10
Réglages 19W / 21W / 23W / 25W / 3000K/ 4000K/ 5000K/
Temporisation d'extinction réglable

TW127BCTC H. 8 x D. 27,50 cm

104 € dont écotaxe 0,13 €

Eclairage intérieur LEDVANCE

LAMPE CONNECTÉE

● LEDVANCE

Lampe WIFI
Contrôlable par l'application LEDVANCE SMART + WIFI
E27
806 lumens
5,5W
2700 K



4058075528239 H. 10,50 x D. 6 cm

16 € dont écotaxe 0,12 €

RUBAN LED CONNECTÉ

● LEDVANCE

Ruban WIFI
Contrôlable par l'application LEDVANCE SMART + WIFI
Température de couleur réglable de 2700 à 6500 K
550 lumens



4058075515932 L. 200 x P. 0,26 cm

44 € dont écotaxe 0,10 €

LAMPE CONNECTÉE

● LEDVANCE

Lampe wifi
Contrôlable par l'application LEDVANCE SMART + WIFI
E14
470 lumens
4W
2700K



4058075609754 H. 11,50 x D. 3,50 cm

16 € dont écotaxe 0,12 €



ORBIS CIRCLE

● LEDVANCE

Hublot contrôlable par l'application LEDVANCE SMART + WIFI
1500 à 2400 lumens
3000 à 6500 K
IP 20

4058075573871 H. 9,50 x D. 46 cm

141 € dont écotaxe 0,10 €

Partie de commande

● LEDVANCE

DÉTECTEUR DE MOUVEMENT CONNECTÉ

Détecteur de mouvement sans fil
Compatible avec l'ensemble de la gamme LEDVANCE SMART+ WIFI



4058075731363

31 €

REMOTE CONTROLLER

● LEDVANCE

Télécommande pour piloter localement jusqu'à 15 produits de la gamme LEDVANCE SMART+ WIFI
Piles non incluses



4058075570917

20 € dont écotaxe 0,10 €



MULTIPOWER SOCKET

Multiprise connectée avec 2P + T et port USB (type A et C)



4058075594784

66 € dont écotaxe 0,20 €



PRISE DE COURANT CELIANE



Prise de courant
Introduction et extraction de la prise sans effort grâce au levier Titane

Prise à manipulation facile 067134

75 € dont écotaxe 0,01 €



FICHES ET PROLONGATEURS



Système évitant l'arrachement des prises grâce au levier-extracteur

050175

8 € dont écotaxe 0,02 €



FICHE MULTIPRISE



2 prises de courant avec bouton d'extraction pour faciliter le débranchement des fiches.

050637

18 € dont écotaxe 0,02 €



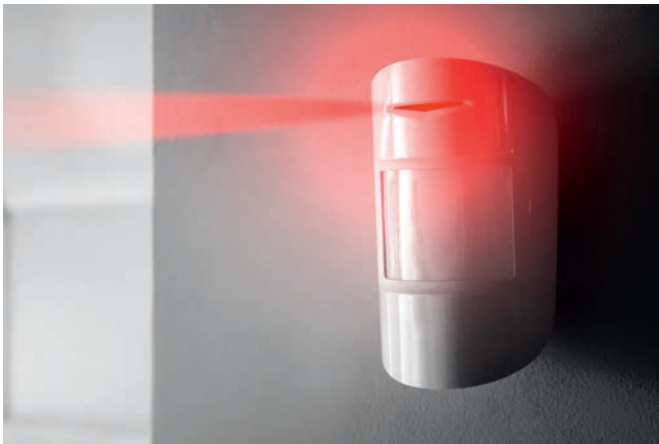
VEILLEUSE CRÉPUSCULAIRE



Veilleuse avec détecteur crépusculaire

050673

18 € dont écotaxe 0,10 €



KIT CARILLON STANDARD AVEC FLASH

Carillon mobile sans fil livré avec émetteur
Porté 500 m en champ libre
Niveau de sonnerie réglable jusqu'à 80 db
12 mélodies au choix
Piles non incluses dans le carillon

urmet
FRANCE

43551

98 €

.....

.....

.....

.....

.....

.....

.....

.....

.....

.....

.....

.....

.....

.....

.....

.....

.....

.....

.....

.....

.....

.....

.....

Mes croquis

Mon suivi artisan

1. Date : Heure : Lieu : Artisan :
2. Date : Heure : Lieu : Artisan :
3. Date : Heure : Lieu : Artisan :
4. Date : Heure : Lieu : Artisan :
5. Date : Heure : Lieu : Artisan :
6. Date : Heure : Lieu : Artisan :

Artisans ARTIPÔLE

ET POUR + D'INSPIRATIONS



BAIN



CARRELAGE



ACCESSIBILITÉ
& AUTONOMIE



LUMINAIRE



SOLUTIONS
DE RECHARGE

POÊLES
& INSERTS

Découvrez les gammes complètes de produits qualitatifs et compétitifs adaptés à vos attentes et sélectionnés auprès de nos fournisseurs partenaires.

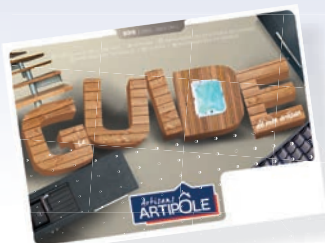
Pour vous inspirer, concevoir, créer et bâtir votre projet, retrouvez au cœur de nos catalogues un très large choix de produits innovants, les nouvelles collections et tous nos conseils avisés.



Retrouvez ces catalogues dans nos salles

EXPO BAIN
OUVERTE AU PUBLIC

EXPO BOIS
OUVERTE AU PUBLIC



GUIDE BOIS



CUISINE



AMÉNAGEMENT
EXTÉRIEUR
& INTÉRIEUR



SOL & MUR

DÉCOUVREZ
NOTRE OFFRE
ÉLECTROMÉNAGER



Découvrez tous
nos catalogues sur
artisansartipole.fr

UN RÉSEAU D'ARTISANS EN CONSTANT DÉVELOPPEMENT

EXPÔ

OUVERTE AU PUBLIC

**Ouverture 2023-2024

RÉSERVÉ

AUX ADHÉRENTS

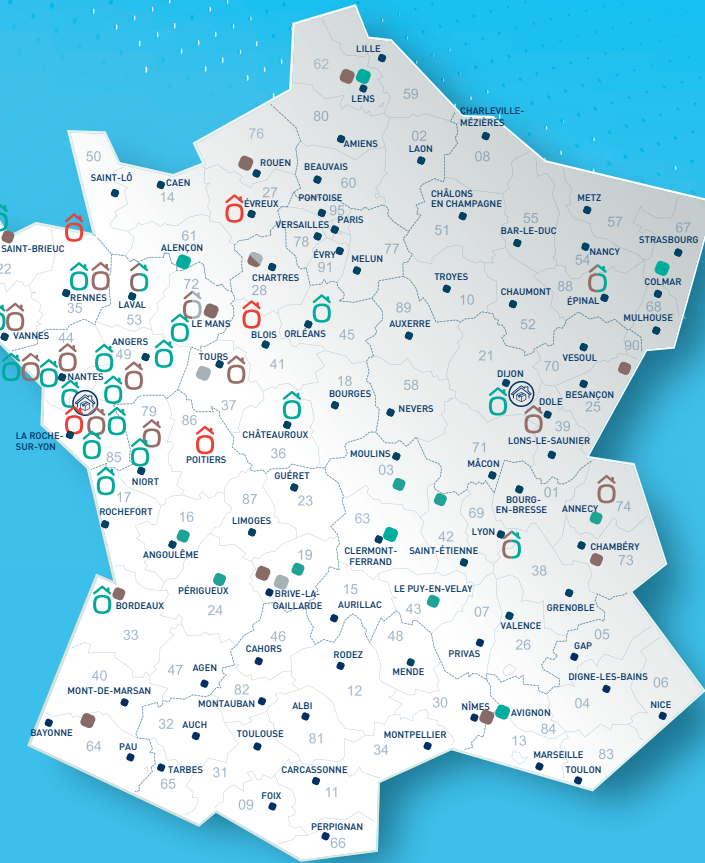
PLATEFORMES NATIONALES

COOPÉRATIVES / AGENCES

GROS ŒUVRE

BOIS

PLOMBERIE



AUVERGNE RHÔNE - ALPES

- 03 - ST-POURÇAIN/SIOULE
- 42 - MABLY
- 43 - ST-GERMAIN-LAPRADE
- 63 - GERZAT
- 69 - CORBAS
- 73 - MONTMÉLIAN
- 74 - SCIENTRIER
- 74 - SEYNOD

BOURGOGNE FRANCHE - COMTÉ

- 21 - FÉNAVY
- 21 - FIXIN
- 25 - BART
- 39 - CHOISEY

BRETAGNE

- 22 - PLÉRIN
- 22 - PLERNEUF
- 29 - GOUESNOU
- 29 - LANDIVISIAU
- 29 - QUIMPER
- 29 - S'THOIS
- 35 - S'DIDIER
- 35 - S'MALO
- 56 - CAUDAN
- 56 - PLESCOP

CENTRE VAL-DE-LOIRE

- 28 - LA LOUPE
- 36 - DÉOLS
- 37 - LIGNIÈRES-DE-TOURAINES
- 37 - SUBLAINES
- 41 - ÉPUSAY
- 45 - S'-JEAN-DE-BRAYE

GRAND EST

- 67 - SÉLESTAT
- 88 - THAON-LES-VOSGES

HAUTS-DE-FRANCE

- 62 - HOUDAIN
- 62 - LENS

NORMANDIE

- 27 - CONCHES-EN-OUCHE
- 61 - ALENÇON
- 76 - S'-MARIE-DÈS-CHAMPS

NOUVELLE-AQUITAINE

- 16 - GOND-PONTOUVRE
- 17 - LAGORD
- 19 - FAVARS
- 19 - MALEMORT/CORRÈZE
- 19 - VARETZ
- 24 - TRÉLISSAC
- 33 - BÈGLES
- 33 - CESTAS
- 33 - MÉRIGNAC
- 64 - CAME
- 79 - CHÂTILLON/THOUET
- 79 - ÉCHIRÉ
- 86 - POITIERS
- 86 - S'-BENOÎT

OCCITANIE

- 30 - BEUCAIRE

PAYS-DE-LA-LOIRE

- 44 - ANCENIS
- 44 - S'-HERBLAIN
- 44 - S'-TE-LUCE/LOIRE
- 44 - S'-NAZAIRE
- 44 - BLAIN
- 44 - LE LOROUX-BOTTEREAU
- 44 - VERTOU
- 49 - CHEMILLÉ
- 49 - LA SÉGUINIÈRE
- 49 - MOZÉ/LOUET
- 49 - S'-BARTHÉLEMY-D'ANJOU
- 53 - MARTIGNÉ/MAYENNE
- 72 - LE MANS
- 72 - VIBRAYE
- 72 - VOIVRES-LÈS-LE-MANS
- 85 - LA CHAÎZE-LE-VICOMTE
- 85 - LA FERRIÈRE
- 85 - LES ESSARTS
- 85 - ROCHESEVIERÈRE

PROVENCE-ALPES CÔTE D'AZUR

- 84 - AVIGNON

Retrouvez toutes les salles expo et espaces conseil sur artisansartipole.fr

